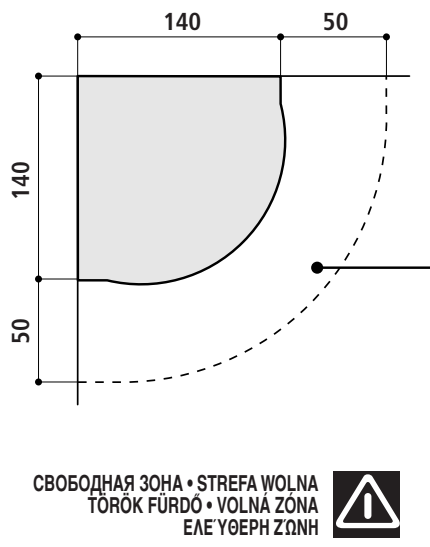
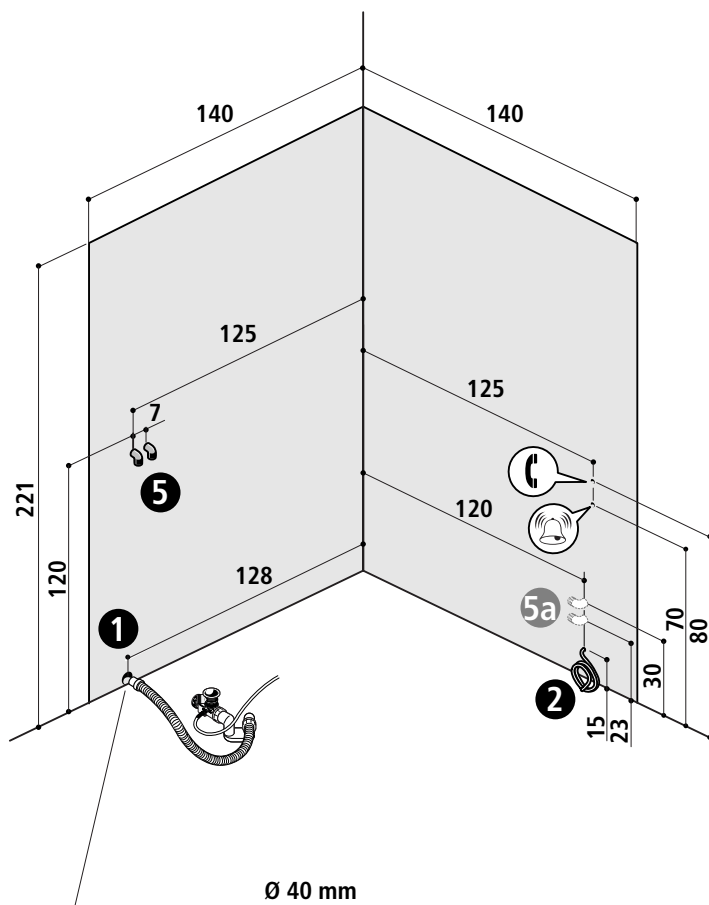
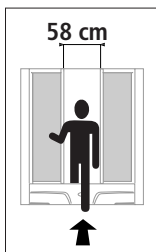
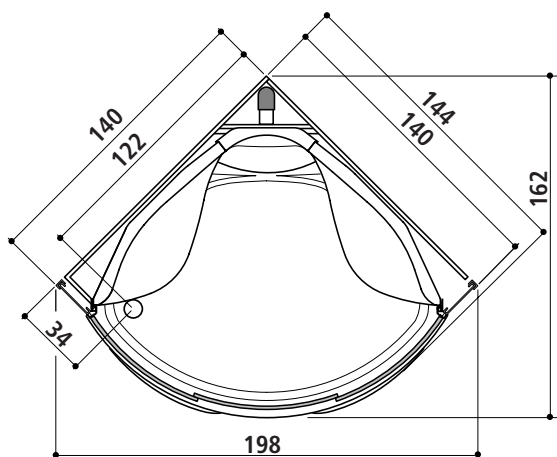
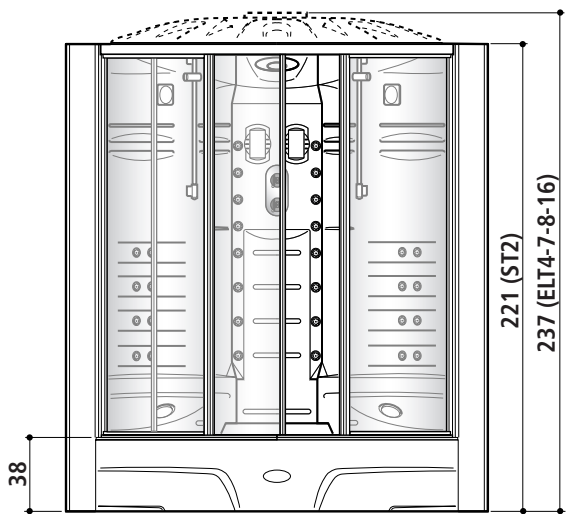




Приложить к текстам на стр. 3 и 4

Flexa Double



Jacuzzi Europe S.p.A. • Jan. 2003 • all rights reserved

СЕРВИСНЫЙ ЦЕНТР

гидромассаж **СЕРВИС**

(095) 937 2237
www.hydroservice.ru

МОНТАЖ, ГАРАНТИЙНОЕ И ТЕХНИЧЕСКОЕ ОБСЛУЖИВАНИЕ, ПОСТАВКА КОМПЛЕКТУЮЩИХ

МОСКВА
САНКТ-ПЕТЕРБУРГ
РОСТОВ-НА-ДОНУ
НОВОСИБИРСК
ЕКАТЕРИНБУРГ

ОЛИМПИЙСКИЙ ПР-КТ, Д. 16, СТР. 1 ПОД 6 «Б», 3 ЭТАЖ
КАМЕННООСТРОВСКИЙ ПР-Т, Д. 5/3
ТЕАТРАЛЬНЫЙ ПР-Т, Д. 60/348
УЛ. Б. ХМЕЛЬНИЦКОГО, Д. 84, КОРПУС 6
УЛ. БАРХОТСКАЯ, Д. 2

ТЕЛ: +7 (095) 937 2829
+7 (812) 232 4741
+7 (8632) 276 145
+7 (3832) 715 673
+7 (343) 372 7747



Гидравлические Характеристики • PARAMETRY HYDRAULICZNE • HIDRAULIKUS JELLEMZŐK

HYDRAULIKÉ PARAMÉTRY • ΥΔΡΑΥΛΙΚΑ ΧΑΡΑΚΤΗΡΙΣΤΙΚΑ

РАБОЧЕЕ ДАВЛЕНИЕ • CIŚNIENIE ROBOCZE • MUKÖDÉS ALATTI NYOMÁS
ΡΑΒΟΖΝΙ ΤΛΑΚ • Πίεση λειτουργίαςbar

	ST2	ELT4	ELT7	ELT8	ELT16
* * * * *	*	*	*	*	*
ОПТИМАЛЬНОЕ ДАВЛЕНИЕ • CIŚNIENIE OPTIMALNE ΟΡΤΙΜΑΛΙΣ ΝΥΟΜΑΣ • ΟΡΤΙΜΑΛΝΙ ΤΛΑΚ • ΒΕΛΤΙΩΤΗ ΠΙΕΣΗbar	2÷3	2÷3	2÷3	2÷3	2÷3
ΠΡΟΙΖΩΔΙΤΗΛΙΟΤΗΤ • NATĘŻENIE PRZEPŁYWU • TELJESÍTMÉNY ΡΑΪΤΟΚ • ΠΑΡΟΧΗl/min	15₍₁₎	15₍₁₎	15₍₁₎	15₍₁₎	15₍₁₎
ΚΟΛ. ΦΟΡΣΥΝΟΚ ΤΥΡΒΟ • IŁOŚĆ DYSZ TURBO • TURBO FÚVÓKÁK SZÁMA ΡΟČET TURBOMASÁŽNÍCH TRYSEK • ΑΡ. ΣΤΟΜΙΩΝ TURBO	8 + 8	16 + 16	16 + 16	16 + 16	16 + 16

ОПТИМАЛЬНОЕ ДАВЛЕНИЕ • CIŚNIENIE OPTIMALNE
ΟΡΤΙΜΑΛΙΣ ΝΥΟΜΑΣ • ΟΡΤΙΜΑΛΝΙ ΤΛΑΚ • ΒΕΛΤΙΩΤΗ ΠΙΕΣΗbarΠΡΟΙΖΩΔΙΤΗΛΙΟΤΗΤ • NATĘŻENIE PRZEPŁYWU • TELJESÍTMÉNY
ΡΑΪΤΟΚ • ΠΑΡΟΧΗl/minΚΟΛ. ΦΟΡΣΥΝΟΚ ΤΥΡΒΟ • IŁOŚĆ DYSZ TURBO • TURBO FÚVÓKÁK SZÁMA
ΡΟČET TURBOMASÁŽNÍCH TRYSEK • ΑΡ. ΣΤΟΜΙΩΝ TURBO

ПОДКЛЮЧЕНИЕ • PODŁĄCZENIA • CSATLAKOZTATÁSOK

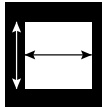
NAROJENÍ • ΣΥΝΔΕΣΕΙΣ

ГОРЯЧАЯ/ХОЛОДНАЯ ВОДА • СІЕРЛА/ΖΙΜΝΑ ВОДА • ΗΙΔΕΓ/ΜΕΛΕΓ ΒΙΖ
ΣΤΥΔΕΝ/ΤΕΠΛΑ ΒΟΔΑ • ΝΕΡΟ ΖΕΣΤΟ/ΚΡΥΟ ØΝΑΣΤΕΝΝΥΙ ΣΛΙΒ • WYLEW ŚCIENNY • FALBA VEZETŐ LEFOLYÓ
ΟΔΤΟΚ ΔΟ ΖΔΙ • ΑΠΟΧΕΤΕΥΣΗ ΤΟΙΧΟΥ Ø

(*) μιν. 1,5, μακ. 5 (21 φυντ/κβ.δουμ μακ. 70 φυντ/κβ.δουμ) • μιν. 1,5, μακ. 5 (μιν. 21 psi, μακ. 70 psi) • μιν. 1,5, μέγ. 5 (ελάχ. 21 psi, μέγ. 70 psi)

(1)-(2) ναρ. 2,5 bar • 2,5 bar • 2,5 bar-on • πρ. 2,5 bar • στα 2,5 bar

(1) Γιδροφορσυνκι • Strumienie wodne • Vizsgarak • Vodní trysky • υδροπίτσ



ΡΑΖΜΕΡΥ • PARAMETRY GABARYTOWE • ΜΈΡΕΤΒΕΛΙ JELLEMZŐK

ROZMÉROVÉ PARAMETRY • ΧΑΡΑΚΤΗΡΙΣΤΙΚΑ ΔΙΑΣΤΑΣΕΩΝ

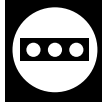
ДхШxВ • D1.xSz.xWx. • LxWxH • DxŠxV • MxBxYcm
ΟΒΣΗΥ ΝΕΤΤΟ • SALKOWITY CIĘŻAR NETTO • TELJES NETTÓ SÚLY
SÉLKOVÁ HMOTNOST NETTO • ΣΥΝΟΛΙΚΟ ΚΑΘΑΡΟ ΒΑΡΟΣkg
ΒΕΣ ΠΡΗ ΟΤΠΡΑΒΚΕ • CIĘŻAR WYSYŁKOWY • SZÁLLÍTÁSI SÚLY
PRĚPRAVNÍ HMOTNOST • ΒΑΡΟΣ ΚΑΤΑ ΤΗΝ ΑΠΟΣΤΟΛΗkg
ΟΒΈΜ ΠΡΗ ΟΤΠΡΑΒΚΕ • OBJĘTOŚĆ WYSYŁKOWA • SZÁLLÍTÁSI TÖMEG
PRĚPRAVNÍ OBJEM • ΟΓΚΟΣ ΚΑΤΑ ΤΗΝ ΑΠΟΣΤΟΛΗm³
ΥΠΑΚΟΒΚΑ • ΟΡΑΚΟΒΑΝΙΕ • CSOMAGOLÁS
ΟΒΑΛ • ΣΥΣΚΕΥΑΣΙΑcm

	ST2	ELT4	ELT7	ELT8	ELT16
140x140x221	140x140x221	140x140x237	140x140x237	140x140x237	140x140x237
186	186	193	193	200	200
316	316	323	323	330	330
5,37	5,37	5,37	5,37	5,37	5,37
A+B+C_(x)	A+B+C_(x)	A+B+C_(x)	A+B+C_(x)	A+B+C_(x)	A+B+C_(x)

(x) Α: Στέκλα • Szkla • Üveglapok • Skla • Κρυστάλλα: 234x85x62-kg 53/90

Β: Ρανέλι • Panele • Panelek • Panely • Ποδιές: 198x144x88-kg 68/121 (ST2) • kg 75/128 (ELT4, ELT7) • kg 77/130 (ELT8, ELT16)

C: Δυθεωυ ποδδον • Miska prysznicu • Zuhanyzófalca • Sprchová vanička • Πάτωμα ντουσιέρας: 154x153x69-kg 65/105 (ST2, ELT4, ELT7) • kg 70/110 (ELT8, ELT16)



ΕΛΕΚΤΡΙΧΕΣ ΧΑΡΑΚΤΗΡΙΣΤΙΚΕΣ • PARAMETRY ELEKTRYCZNE • ELEKTROMOS JELLEMZŐK

ELEKTRIKÉ PARAMÉTRY • ΗΛΕΚΤΡΙΚΑ ΧΑΡΑΚΤΗΡΙΣΤΙΚΑ

VOLT V

	ELT4	ELT7	ELT8	ELT16
220/240	220/240	220/240	220/240	220/240
50	50	50	50	50
—	—	—	4,5(13,5)	4,5(13,5)
11(k)	11(k)	11(k)	11(k)	11(k)
—	—	—	0,9(j)/0,8	0,9(j)/0,8
2,5(j)(k)	2,5(j)(k)	2,5(j)(k)	2,5(j)(k)	2,5(j)(k)

HERTZ Hz

AMPÈRE (HACOC "WATERFALL") • (POMPA "WATERFALL") • ("WATERFALL" SZIVATYÚ)

(ČERPADLO "WATERFALL") • (ΑΝΤΛΙΑ "WATERFALL") A

AMPÈRE (ТУРЕЦКАЯ БАНЯ) • (ΚΑΡΙΕΛ ΠΑΡΑΘΑ) • (TÖRÖK FÜRDÖ) • (TURECKÁ LÁZEŇ) • (ΤΟΥΡΚΙΚΟ ΧΑΜΑΜ) A

kW/HP (HACOC "WATERFALL") • (POMPA "WATERFALL") • ("WATERFALL" SZIVATYÚ)

(ČERPADLO "WATERFALL") • (ΑΝΤΛΙΑ "WATERFALL") kW/HP

kW (ТУРЕЦКАЯ БАНЯ) • (ΚΑΡΙΕΛ ΠΑΡΑΘΑ) • (TÖRÖK FÜRDÖ) • (TURECKÁ LÁZEŇ) • (ΤΟΥΡΚΙΚΟ ΧΑΜΑΜ) kW

(j) поглощаемая мощность • wykorzystanie mocy } MAX 2,5 kW

(k) ναρ. 230 V • 230 V • 230 V-on • πρ. 230 V • στα 230 V

Flexa Double



Указанные данные и характеристики являются для фирмы Джакузи Юроп, необязательными, которая оставляет за собой право вносить необходимые изменения без обязательства предварительного уведомления или замены.

Podane parametry i dane nie są ostatecznie zobowiązujące dla firmy Jacuzzi Europe, która zastrzega sobie prawo do wprowadzania wszelkich koniecznych zmian bez obowiązku uprzedniego powiadomienia czy wymiany

A fenti adatok és jellemzők nem kötelezik a Jacuzzi Europe-t, amely fenntartja magának a jogot, hogy minden általa kiváratnosok tartott változtatást eszközöhlissen, anélkül, hogy arról előzetes értesítést lenne köteles adni, vagy köteles lenne helyettesíteni a megrendelt berendezést

Uvedené údaje a parametry nejsou závazné pro firmu Jacuzzi Europe, která si vyhrazuje právo provést jakékoliv změny, které považuje za vhodné, bez předcházejícího upozornění nebo nároku na výměnu

Τα στοιχεία και τα χαρακτηριστικά που αναφέρονται δεν υποχρεώνουν την Jacuzzi Europe, η οποία διατηρεί το δικαίωμα να επιφέρει εκείνες τις αλλαγές που θεωρεί αναγκαίες χωρίς την υποχρέωση προειδοποίησης ή αντικατάστασης

СЕРВИСНЫЙ ЦЕНТР

гидромассаж СЕРВИС

(095) 937 2237
www.hydroserve.ru

ΜΟΝΤΑΖ, ΓΑΡΑΝΤΙΟΥΝΟ ΚΑΙ ΤΕΧΝΙΚΟ ΕΚΣΕΛΥΩΝΟ, ΠΟΣΤΑΒΚΑ ΚΟΜΠΛΕΚΤΥΟΥΧΩΝ

ΜΟΣΚΒΑ
ΣΑΝΚΤ-ΠΕΤΕΡΒΥΡΓ
ΡΟΣΤΟΒ-ΝΑ-ΔΟΝΥ
ΝΟΒΟΣΙΒΙΡΣΚ
ΕΚΑΤΕΡΙΝΒΥΡΓΟΛΗΜΠΗΥΣΚΗΥ ΠΡ-ΚΤ. Δ. 16, ΣΤΡ. 1 ΠΟΔ 6 «Β», 3 ΕΤΑΖ ΤΕΛ: +7 (095) 937 2829
ΚΑΜΕΝΝΟΟΣΤΡΟΒΚΗΥ ΠΡ-Τ, Δ. 5/3 +7 (812) 232 4741
ΤΕΑΤΡΑΛΪΝΗΥ ΠΡ-Τ, Δ. 60/348 +7 (8632) 276 145
ΥΛ. Β. ΧΜΕΛΝΗΥΣΚΟΓΟ, Δ. 84, ΚΟΡΠΥΣ 6 +7 (3832) 715 673
ΥΛ. ΒΑΡΧΟΤΣΚΑΥ, Δ. 2 +7 (343) 372 7747