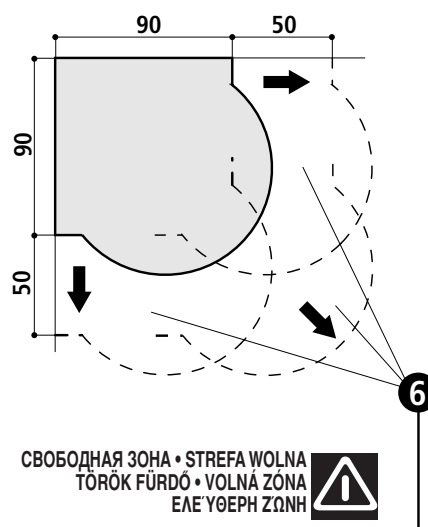
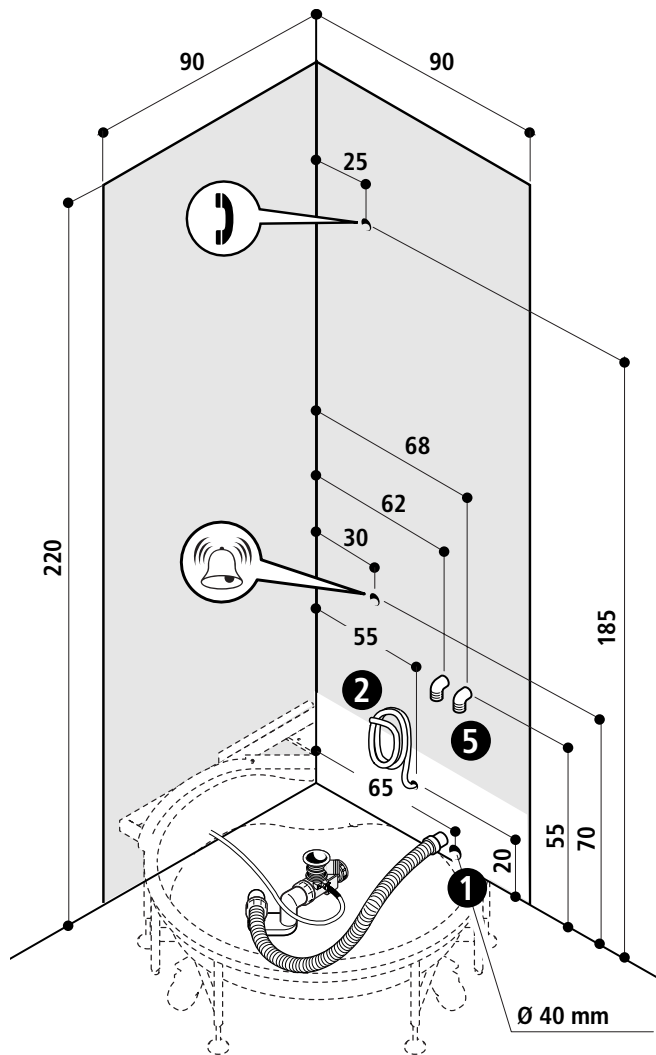
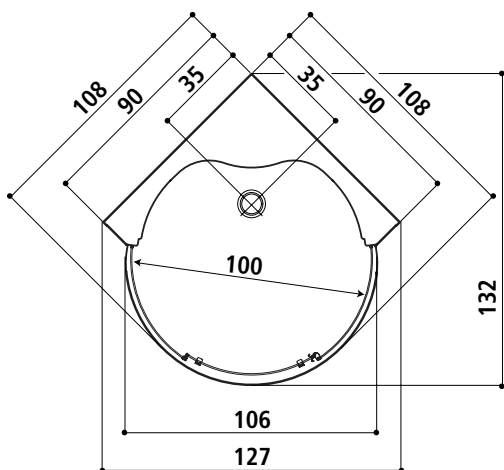
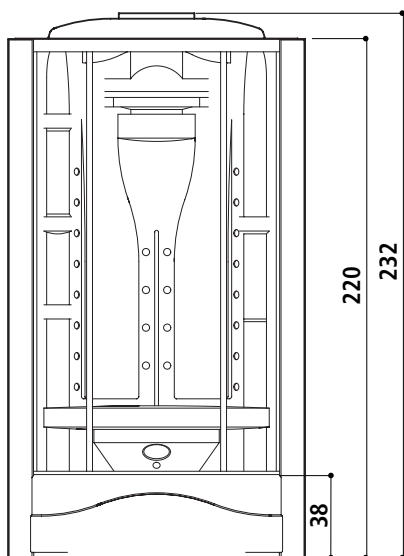




Приложить к текстам на стр. 3 и 4

Flexa Tower



Jacuzzi Europe S.p.A. • Jan. 2003 • all rights reserved

СЕРВИСНЫЙ ЦЕНТР

гидромассаж **СЕРВИС**

(095) 937 2237
www.hydroserve.ru

МОНТАЖ, ГАРАНТИЙНОЕ И ТЕХНИЧЕСКОЕ ОБСЛУЖИВАНИЕ, ПОСТАВКА КОМПЛЕКТУЮЩИХ

МОСКВА
САНКТ-ПЕТЕРБУРГ
РОСТОВ-НА-ДОНУ
НОВОСИБИРСК
ЕКАТЕРИНБУРГ

ОЛИМПИЙСКИЙ ПР-КТ, Д. 16, СТР. 1 ПОД 6 «Б», 3 ЭТАЖ
КАМЕННООСТРОВСКИЙ ПР-Т, Д. 5/3
ТЕАТРАЛЬНЫЙ ПР-Т, Д. 60/348
УЛ. Б. ХМЕЛЬНИЦКОГО, Д. 84, КОРПУС 6
УЛ. БАРХОТСКАЯ, Д. 2

ТЕЛ: +7 (095) 937 2829
+7 (812) 232 4741
+7 (8632) 276 145
+7 (3832) 715 673
+7 (343) 372 7747



Гидравлические Характеристики • PARAMETRY HYDRAULICZNE • HIDRAULIKUS JELLEMZŐK

HYDRAULIKÉ PARAMÉTRY • ΥΔΡΑΥΛΙΚΑ ΧΑΡΑΚΤΗΡΙΣΤΙΚΑ

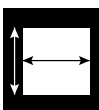
РАБОЧЕЕ ДАВЛЕНИЕ • CIŚNIENIE ROBOCZE • MUKÖDÉS ALATTI NYOMÁS
 PROVOZNÍ TLAK • Πίεση λειτουργίαςbar
 ОПТИМАЛЬНОЕ ДАВЛЕНИЕ • CIŚNIENIE OPTIMALNE
 OPTIMÁLIS NYOMÁS • ΟΡΤΙΜΑΛΝÍ ΤΛΑΚ • βέλτιστη πίεσηbar
 ПРОИЗВОДИТЕЛЬНОСТЬ • NATEŽENIE PRZEPŁYWU • TELJESÍTMÉNY
 ΡΡÚΤΟΚ • ΠΑΡΟΧΗl/min
 КОЛ. ФОРСУНОК ТУРБО • ILOŚĆ DYSZ TURBO • TURBÓ FŰVŐKÁK SZÁMA
 ΡΟΨΕΤ ΤURBOMASÁZNIH TRYSEK • ΑΡ. ΣΤΟΜΙΩΝ TURBO.....

ELT4	ELT7	ELT8	ELT9
*	*	*	*
2÷3	2÷3	2÷3	2÷3
13 ⁽¹⁾	13 ⁽¹⁾	13 ⁽¹⁾	13 ⁽¹⁾
16 + 8	16 + 8	16 + 8	16 + 8
1/2"	1/2"	1/2"	1/2"
40 mm	40 mm	40 mm	40 mm

ПОДКЛЮЧЕНИЕ • PODŁĄCZENIA • CSATLAKOZTATÁSOK
 ΝΑΡΟJΕΝÍ • ΣΥΝΔΕΣΕΙΣ

ГОРЯЧАЯ/ХОЛОДНАЯ ВОДА • CIEPLA/ZIMNA WODA • HIDEG/MELEG VÍZ
 STUDENA/TEPLÁ VODA • ΝΕΡΟ ΖΕΣΤΟ/ΚΡΥΟ.....Ø
 НАСТЕННЫЙ СЛИВ • WYLEW ŚCIENNY • FALBA VEZETŐ LEFOLYÓ
 ΟΔΤΟΚ ΔΟ ΖΔÍ • ΑΠΟΧΕΤΕΥΣΗ ΤΟΪΧΟΥ.....Ø

(*) min. 21 фунт/кв.дюйм макс. 70 фунт/кв.дюйм • min. 21 psi maks. 70 psi • min. 21 psi, max. 70 psi • min. 21 psi, max. 70 psi • еλδχ. 21 psi мéγ. 70 psi
 (1) Ротационный душ 2,5 bar • Natrysk rotacyjny 2,5 bar • Forgózuhany 2,5 bar • Rotosprcha 2,5 bar • στ ροφοντ ούς



РАЗМЕРЫ • PARAMETRY GABARYTOWE • ΜΈΡΕΤΒΕΛÍ JELLEMZŐK

ROZMÉROVÉ PARAMETRY • ΧΑΡΑΚΤΗΡΙΣΤΙΚΑ ΔΙΑΣΤΑΣΕΩΝ

ДхШхВ • Dł.xSz.xWx. • LxWxH • DxŠxV • MxBxY cm
 ОБЩИЙ ВЕС НЕТТО • CAŁKOWITY CIĘŻAR NETTO • TELJES NETTÓ SÚLY
 CELKOVÁ HMOTNOST NETTO • ΣΥΝΟΛΙΚΟ ΚΑΘΑΡΟ ΒΑΡΟΣ kg
 ВЕС ПРИ ОТПРАВКЕ • CIĘŻAR WYSŁYKOWY • SZÁLLÍTÁSI SÚLY
 ΡΡΕΡΑΡΝÍ ΗΜΟΤΝΟΣΤ • ΒΑΡΟΣ ΚΑΤΑ ΤΗΝ ΑΠΟΣΤΟΛΗ..... kg
 ОБЪЕМ ПРИ ОТПРАВКЕ • OBJĘTOŚĆ WYSŁYKOWA • SZÁLLÍTÁSI TÖMEG
 ΡΡΕΡΑΡΝÍ ΟJΒΕΜ • ΟΓΚΟΣ ΚΑΤΑ ΤΗΝ ΑΠΟΣΤΟΛΗ m³
 УПАКОВКА • ΟΡΑΚΩΑΝΙΕ • CSOMAGOLÁS
 ΟΒΑΛ • ΣΥΣΚΕΥΑΣΙΑ cm

ELT4	ELT7	ELT8	ELT9
90/108x90/108x232	90/108x90/108x232	90/108x90/108x232	90/108x90/108x232
145	145	152	152
246	246	253	253
3,98	3,98	3,98	3,98
A+B+C _(x)	A+B+C _(x)	A+B+C _(x)	A+B+C _(x)

(x) A: Стенки • Ścianý • Oldalak • Stény • Τοίχοι: 197x97x103-kg/49/87 (ELT4, ELT7) • kg51/89 (ELT8, ELT9)
 B: Душевой поддон • Miska prysznicu • Zuhanyzótalca • Sprchová vanička • Πάτωμα ντουσιέρας: 130x130x60-kg/46/74 (ELT4, ELT7) • kg51/79 (ELT8, ELT9)
 C: Стёкла • Székla • Üveglapok • Skla • Κρύσταλλα: 234x69x62-kg50/85



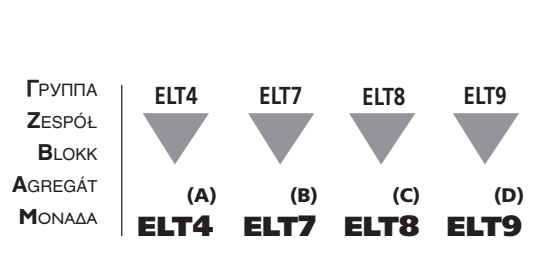
Электрические Характеристики • PARAMETRY ELEKTRYCZNE • ELEKTROMOS JELLEMZŐK

ELEKTRICKÉ PARAMETRY • ΗΛΕΚΤΡΙΚΑ ΧΑΡΑΚΤΗΡΙΣΤΙΚΑ

VOLT V
 HERTZ Hz
 AMPÉRE (HACOC "WATERFALL") • (POMPA "WATERFALL") • ("WATERFALL" SZIVATTYÚ)
 (ČERPADLO "WATERFALL") • (ΑΝΤΛΙΑ "WATERFALL") A
 AMPÉRE (ТУРЕЦКАЯ БАНЯ) • (KÁRIEL PARÓWA) • (TÖRÖK FÜRDŐ) • (TURECKÁ LÁZEN) • (ΤΟΥΡΚΙΚΟ ΧΑΜΑΜ) A
 kW/HP (HACOC "WATERFALL") • (POMPA "WATERFALL") • ("WATERFALL" SZIVATTYÚ)
 (ČERPADLO "WATERFALL") • (ΑΝΤΛΙΑ "WATERFALL") kW/HP
 kW (ТУРЕЦКАЯ БАНЯ) • (KÁRIEL PARÓWA) • (TÖRÖK FÜRDŐ) • (TURECKÁ LÁZEN) • (ΤΟΥΡΚΙΚΟ ΧΑΜΑΜ) kW

ELT4	ELT7	ELT8	ELT9
220/240	220/240	220/240	220/240
50	50	50	50
—	—	4,5(13,5)	4,5(13,5)
11 ^(k)	11 ^(k)	11 ^(k)	11 ^(k)
—	—	0,9 ^(j) /0,8	0,9 ^(j) /0,8
2,5 ^(j) (k)	2,5 ^(j) (k)	2,5 ^(j) (k)	2,5 ^(j) (k)

(j) поглощаемая мощность • wykorzystanie mocy • fekvett teljesítmény • príkon • απορροφούμενη ισχύς } MAX 2,5 kW
 (k) напр. 230 В • 230 V • 230 V-он • рпí 230 V • στα 230V



Flexa Tower

(ABCD)

(ABCD)

(ABCD)

(ABCD)

(ABCD)

(ABCD)

(ABCD)

(A)

Указанные данные и характеристики являются для фирмы Джакузи Юроп, необязательными, которая оставляет за собой право вносить необходимые изменения без обязательства предварительного уведомления или замены.
 Podane parametry i dane nie są ostatecznie zobowiązujące dla firmy Jacuzzi Europe, która zastrzega sobie prawo do wprowadzanie wszelkich koniecznych zmian bez obowiązku uprzedniego powiadomienia czy wymiany
 A fenti adatok és jellemzők nem kötelezik a Jacuzzi Europe-t, amely fenntartja magának a jogot, hogy minden általa kivánatosnak tartott változtatást eszközölhessen, anélkül, hogy arról előzetes értesítést lenne köteles adni, vagy köteles lenne helyettesíteni a megrendelt berendezést
 Uvedené údaje a parametry nejsou závazné pro firmu Jacuzzi Europe, která si vyhrazuje právo provést jakékoliv změny, které považuje za vhodné, bez předcházejícího upozornění nebo nároku na výměnu
 Τα στοιχεία και τα χαρακτηριστικά που αναφέρονται δεν υποχρεώνουν την Jacuzzi Europe, η οποία διατηρεί το δικαίωμα να επιφέρει εκείνες τις αλλαγές που θεωρεί αναγκαίες χωρίς την υποχρέωση προειδοποίησης ή αντικατάστασης