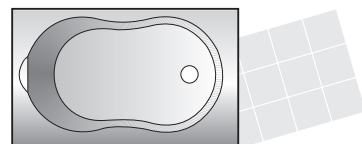
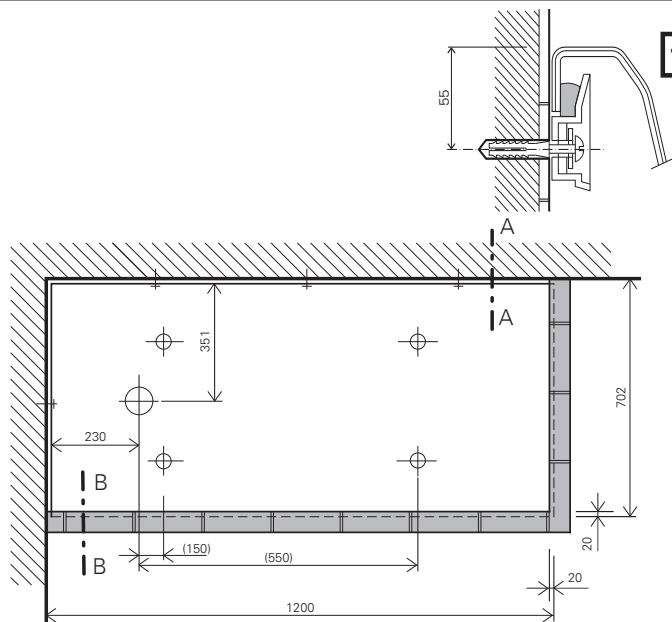


LILIA

RAVAK®

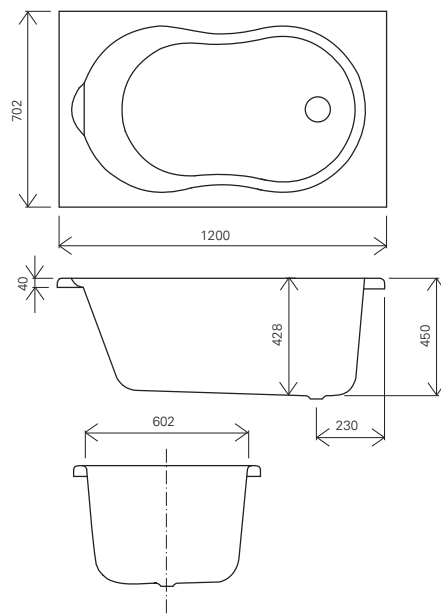
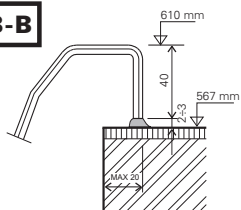


1

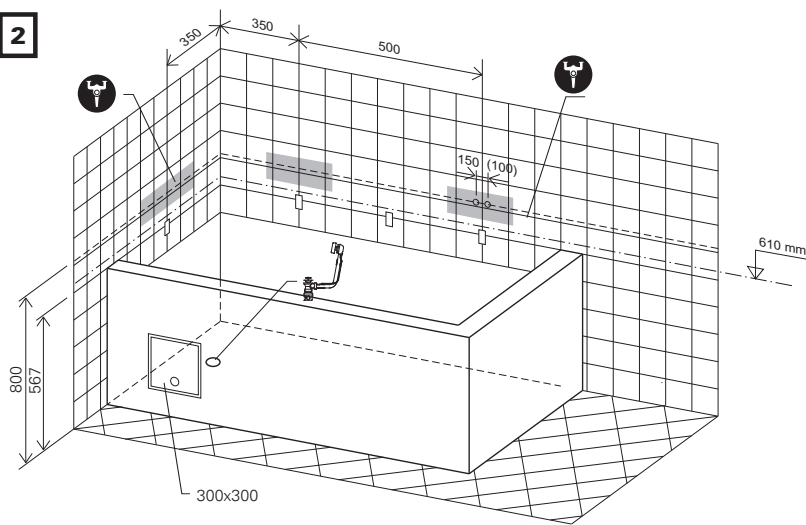


1 - A-A

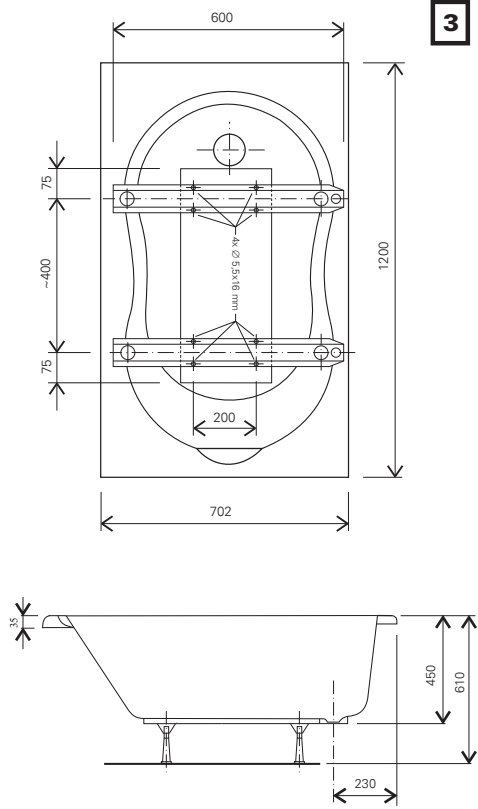
1 - B-B



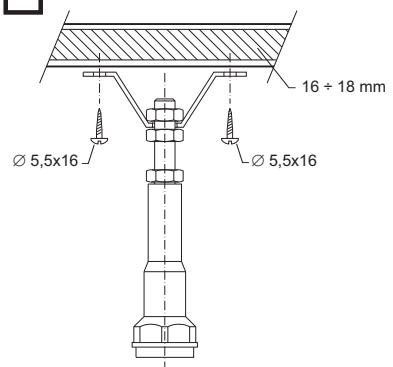
2



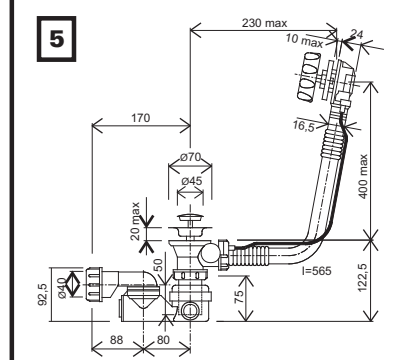
3



4



5



LILIA

Depending on the type of installation into the bathroom, the bathtub can be enclosed with a front panel and with either one or two side panels, or it can be built-in and surrounded with ceramic tile.

INSTALLATION OF THE BATHTUB

A / Constructional readiness

1. The bathtub should only be installed into a completely finished and tiled bathroom with prepared plumbing. If the wall tile does not come down to floor level, it must be finished at least 150mm below the upper edge of the tub. (picture 2).
2. If the bathtub is to be built-in, the inside of the surrounding wall must follow the outline of the bathtub so that it touches the outer edge of the tub (with a maximum tolerance of 20mm), and it must be 2 - 3 mm lower than the cut edge of the tub (see detailed pic. 1, detail B-B). Remember! before fully enclosing the bathtub, leave an opening in one wall for access to plumbing and siphon. A ceramic tile with magnets or a small door can cover the opening.
3. The water mains can be either 3/4" or 1/2" in diameter. For water taps mounted on the wall, the head for the water pipe should be 800mm above the floor and in an appropriate area for proper water flow into the tub. With standard tub mounted taps, install the outlet pipes in an area appropriate for mounting the taps in the correct place on the tub (pic. 2).
4. The drain pipe is 50mm in diameter. It should be installed near the bathtub drain so as not to interfere with the supporting legs (pic. 2).

B / Mounting procedure for a built-in bathtub

5. During the entire installation, leave the protective foil on the bathtub and work with caution.
6. Turn the bathtub upside down, and place the cardboard and styrofoam packaging on the corners of the tub so that the rim of the tub and the raised headrest will not be damaged.
7. Measure the metal legs of the support according to picture 3. According to the type of installation, move the legs in such a way so as not to interfere with the supporting wall. Also, take advantage of the asymmetrically placed holes in the support, which allows the support to be turned around. On the reinforced part of the bottom of the tub, mark the spots where the holes will be drilled.
8. With the enclosed 3mm diameter drill bit, drill holes in the marked areas to a depth of 10mm.
9. Assemble the support with legs and fasten it to the bottom of the bathtub (pic. 4).
10. By rotating the plastic shoes, adjust the tub with feet to a height of 610mm.
11. Place the tub into position and if necessary, rotate the shoes to adjust the tub to the correct height in the enclosure.
12. When the tub is level in both directions, tighten the nuts on the feet.
13. On the floor, outline the position for the siphon opening.
14. On the tiled wall mark the true height of the upper edge of the bathtub. It must be 610mm above the floor with a tolerance of 5mm in either direction (pic.2).
15. Carefully remove the bathtub and place it aside.
16. Place the clips 55mm under the upper edge of the tub (555mm above floor level). The openings for the dowels should be 8mm in diameter (pic. 1).
17. Attach the holders with the $\varnothing 4 \times 40$ mm bolts (pic. 1 detailed A-A).
18. We recommend the bathtub be fitted with the RAVAK complete drain kit (pic. 5) which may be purchased at the same time as the tub. Prepare a 40mm drainage pipe for connection to the siphon.
19. Mount the drain to the bathtub according to the instructions given in the package.
20. Before finally installing the bathtub, place some putty into the holders and slide the perpendicular edge of the tub to the wall (pic 1 detail A-A).
21. Complete the installation and siphon connection.
22. Seal the spaces between the bathtub and the tiled supporting walls.

CONTENTS OF MOUNTING KIT - SUPPORT

1. Metal support 600mm	2 pc
2. Plastic leg M12	4 pc
3. Clip	4 pc
4. Dowel 8 mm diameter	4 pc
5. Bolt for dowel $\varnothing 4 \times 40$ mm	4 pc
6. Bolt $\varnothing 5.5 \times 16$ mm	8 pc
7. Drill bit 3mm diameter	1 pc
8. Washer	4 pc
9. Threaded rod M12x125	4 pc
10. Nut M12	12 pc

ATTENTION!

All acrylic bathtubs must never be permanently built-in. The supporting part of the bathtub is the reinforced bottom, on which are fitted adjustable legs. There should be a minimum space of 2-3mm between the bathtub and the surrounding tiles. This space can be filled with putty or silicon after installation of the bathtub.
(Pic. 1 - detail B-B).

ATTENTION

Use a stop when drilling so that the acrylic on the bottom of the bathtub will not be damaged.

MAINTENANCE

If you want your bathtub to serve you for a long time and reliably, we suggest you follow these simple recommendations:

- Clean the bathtub after every use with a soft cloth and non-abrasive household cleaner
- Always begin filling the bath with cold water and later add the hot
- Repair dripping taps immediately
- Never use any abrasive pastes, dissolvents, acetone or detergents and disinfectants, that contain chlorine
- Keep hot items like curling tongs, heaters, cigarettes away from the bathtub surfaces.
- Remove any limescale deposits with a solution of vinegar and water
- Small scratches can be carefully removed by gentle polishing

We recommend the use of the RAVAK SERIES of speciality chemicals. Ravak Cleaner a highly efficient detergent with a pleasant fragrance. Ravak Desinfectant a preparation with significant disinfecting effects, intended for versatile use in every household, recommended for maintenance of bathtubs and shower enclosures.

The guarantee is 10 years subject to professional and correct installation. The bathtub should only be used for personal hygiene and relaxation for adults and children. In other cases, the guarantee may not be valid. The manufacturer reserves the right to innovate or improvise on existing designs.

For further information, contact your local Ravak dealer.

The manufacturer reserves the right to amend or improve on existing designs or features.

ACRYLWANNE

LILIA

Diese Wanne hat eine rechteckige Form.

Dieser Typ wird ohne Abdeckung aus Kunststoff geliefert. Eine Ummauerung ist zwingend notwendig.

Die Innenmasse der Ummauerung der Wanne dürfen dabei an den Seitenwänden "x" und "y" maximal um 10 mm kleiner sein als das Mass der Wanne. Wird eine Kunststoffschürze verwandt, so entspricht diese der ovalen Wannenform (10 mm vom Wannenrand, siehe **Abbildung 1 Schnitt B-B**).

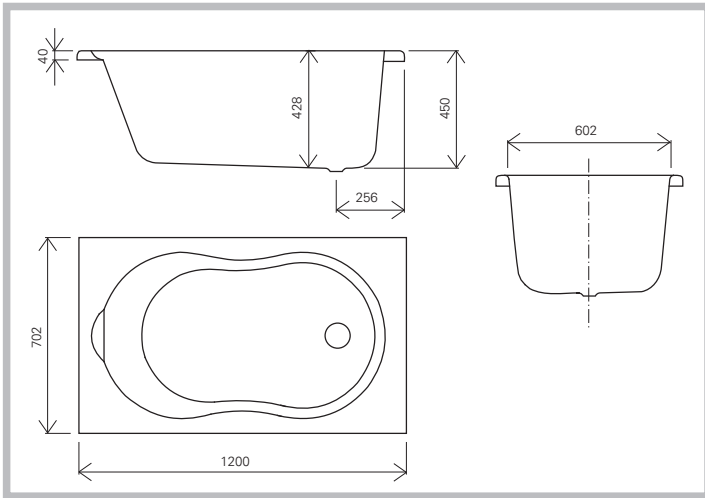


Abbildung 1

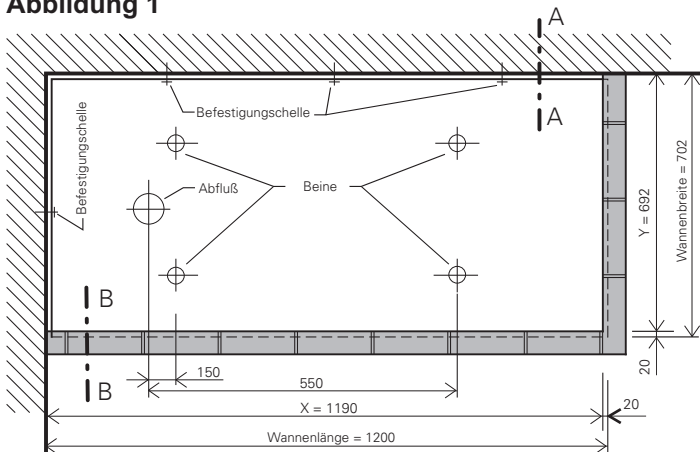
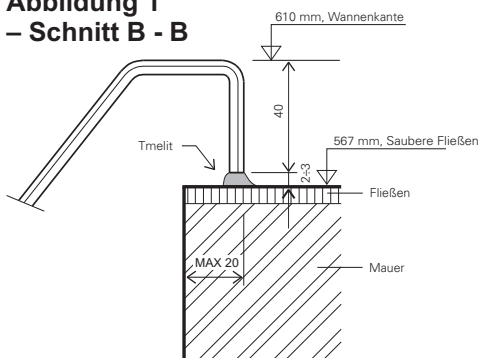


Abbildung 1 – Schnitt B - B



ACHTUNG!

Eine Acrylwanne darf keinesfalls fest eingemauert werden. Der tragende Teil der Wanne ist der verstärkte Boden, an dem die Stützfüsse befestigt werden. Zwischen der oberen Fläche der Verfliesung und dem Wannenrand muss ein Spalt von 2-3 mm verbleiben. Dieser wird erst nach Abschluss der Montage dauerelastisch verfugt (**Abbildung 1 - Schnitt B-B**)

BASISMONTAGESATZ

1. Blechträger 650/700 mm	2 Stk.
2. Stützfuß aus Kunststoff (komplett)	4 Stk.
3. Befestigungsschelle aus Kunststoff	4 Stk.
4. Dübel \varnothing 8 mm	4 Stk.
5. Holzschraube \varnothing 4 x 40 mm für die Dübel 8 mm	4 Stk.
6. Schraube \varnothing 5 x 16 mm, verzinkt	8 Stk.
7. Bohrer \varnothing 3 mm	1 Stk.
8. Rostfreie Unterlagssch. \varnothing 4,3/11,5	4 Stk.
9. Gewindestange, M 12x120	4 Stk.
10. Mutter M 12	12 Stk.

Länge mm	1200
Breite mm	702
Innentiefe mm	428
Nutzvolumen l	130

MONTAGEANLEITUNG

A/ Vorbereitung

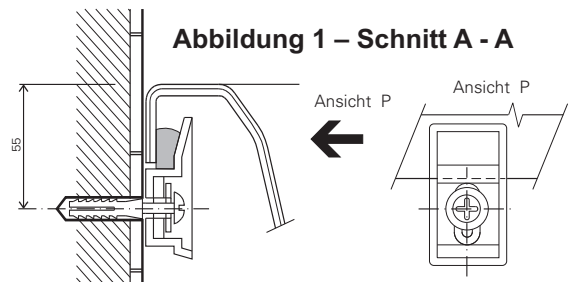
1. Die Wanne kann nur in einem zuvor fertig verfliesen Badezimmer installiert werden. Die Verfliesung muss mindestens bis 150 mm unterhalb des Wannenrandes reichen **Abbildung 1, 2**.

2. Wenn Sie die Wanne ummauern wollen, muss die innere Ausmauerung der Wannenform so entsprechen, dass sie bis maximal 20 mm neben den äusseren Rand der Wanne reicht und bei einem Höhenausgleich der Wanne 2 - 3 Millimeter unter Kante verbleiben. - siehe **Detailbild 1 - Schnitt B-B**. Vergessen Sie nicht, (Revisions) Öffnungen für den Siphon und die Wasserzuleitungen vorzusehen. Geeignet sind magnetische Befestigungen oder die üblicherweise verwendeten Revisionsklappen.

3. Eine Wandmischbatterie sollte in einer Höhe von 800 mm (gemessen vom Fussboden aus) an der für Sie günstigsten Stelle installiert werden. Falls Sie eine stehende Ausführung verwenden wollen, versehen Sie sie an einer günstigen Stelle mit Sperrventilen. **Abbildung 2**

4. Installieren Sie den Ablauf \varnothing 50 mm möglichst in der Nähe des Wannensiphons. Sehen Sie den Ablauf nicht an den Stellen vor, an denen sich später die Füsse der Badewanne befinden. **Abbildung 2**.

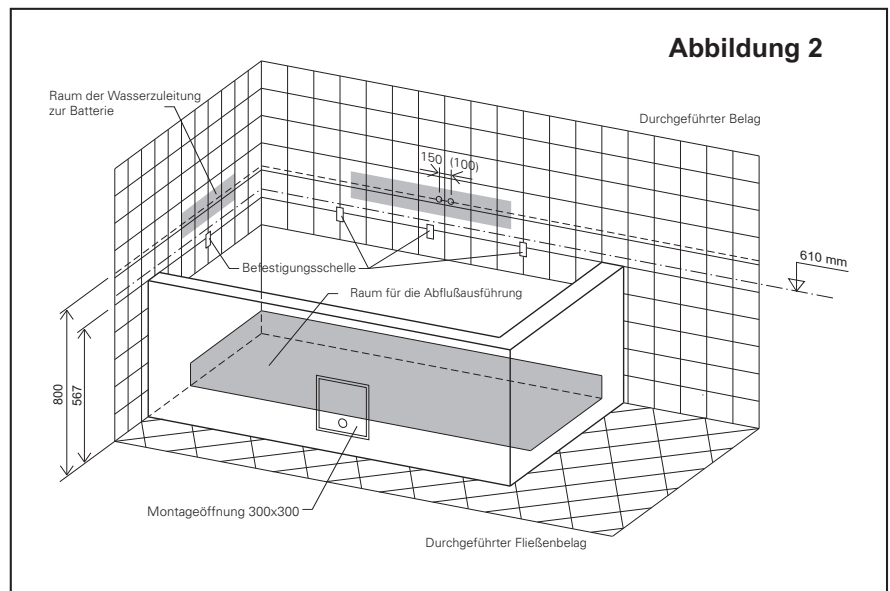
Abbildung 1 – Schnitt A - A



ACHTUNG!

Bohren Sie in die Unterseite der Badewanne nur mit Hilfe eines Anschlags, um den Boden der Badewanne keinesfalls zu beschädigen. Bohren Sie nicht tiefer als max. 10 mm. Achten Sie auf die Verwendung der passenden Schrauben.

Abbildung 2



B/ Montage der Badewanne

5. Entfernen Sie die Schutzfolie auf der Wanne erst nachdem die Montage beendet ist. Falls sich keine Schutzfolie mehr auf der Wanne befinden sollte, gehen Sie mit grosser Vorsicht vor, um Verkratzen zu vermeiden.
6. Legen Sie ein Stück Pappe / Luftpolsterfolie als Unterlage auf den Boden (zum Beispiel von der Verpackung) und drehen Sie die Badewanne um. Stellen Sie sie mit dem Wannenrand auf die Pappunterlage, um Beschädigungen des Randes und des erhöhten Kopfteils zu vermeiden.
7. Messen Sie unter Beachtung der **Abb. 3** die Lage der Blechträger für die Stützfüsse aus. Markieren Sie die Öffnungen der Befestigungsschrauben im verstärkten Teil des Bodens.
8. Bohren Sie nicht tiefer als max. 10 mm. Achten Sie auf die Verwendung der passenden Schrauben. Wir empfehlen, beim Bohren einen Anschlag zu verwenden, damit der Wannenboden nicht beschädigt werden kann.
9. Schrauben Sie die Stützen an. Versehen Sie sie mit den Stützfüssen (**Abbildung 4**).
10. Stellen Sie die Höhe der Badewanne durch Drehen an den Stützfüssen auf 610 mm ein.

Abbildung 4

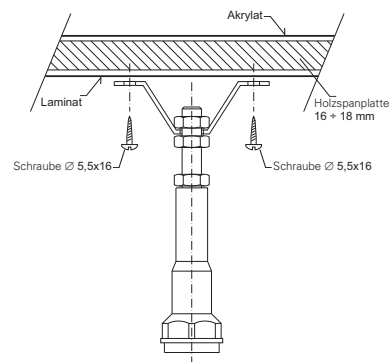
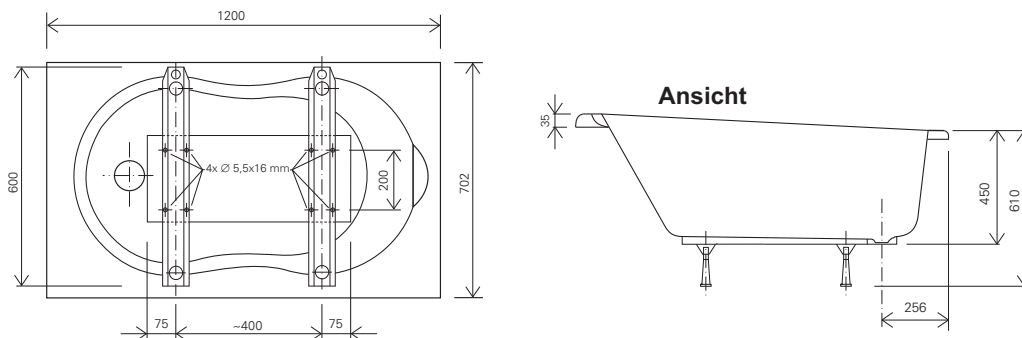
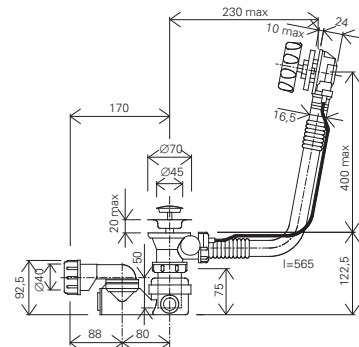


Abbildung 3 Ansicht von unten



11. Stellen Sie die Badewanne an ihrem endgültigen Montageort auf. Regulieren Sie gegebenenfalls die Entfernung zwischen Ummauerung und Badewannenrand.
12. Bringen Sie die Badewanne in allen Richtungen in die Waagerechte. Ziehen Sie, wenn sich die Badewanne in der Waagerechten befindet, die Sicherungsmuttern der Stützfüsse an.
13. Markieren Sie auf dem Fussboden die Lage des Siphons und der Stützfüsse.
14. Markieren Sie auf den Wandfliesen die tatsächliche Höhe des oberen Wannenrandes. Sie muss sich in einer Höhe von 610 ± 5 mm über der Ebene des Fussbodens befinden (**Abbildung 2**).
15. Entfernen Sie die Wanne vorsichtig wieder von ihrem Montageort.
16. Markieren Sie etwa 55 mm unterhalb der Markierung des oberen Wannenrandes (610 mm) (d.h. 555 mm vom Fussboden) die Bohrlöcher für die Befestigungsschellen des Wannenrandes. Verteilen Sie die Befestigungsschellen gleichmässig auf den beiden Wänden (2 Stück auf jeder Seite). Bohren Sie an den markierten Stellen Löcher 8 Millimeter (**Abbildung 1**).
- Achtung: Stellen Sie sicher, dass sich an den markierten Stellen keine strom-, gas- oder wasserführenden Leitungen befinden. Versehen Sie die Bohrlöcher anschliessend mit Dübeln 8 mm.
17. Schrauben Sie die Befestigungsschellen mit Hilfe der Schrauben $\varnothing 4 \times 40$ mm an der Wand fest (**Abbildung 1 – Schnitt A-A**).
18. Wir empfehlen, die Wanne mit dem Badewannenablauf RAVAK (**Abbildung 5**) zu versehen. Die Abflussleitung sollte einen Durchmesser von $\varnothing 40$ mm aufweisen.
19. Montieren Sie die Ablaufgarnitur gemäss der eigenständigen Anleitung im Innern des Päckchens.
20. Tragen Sie etwas Dichtungsmasse auf die Befestigungsschellen des Wannenrandes auf. Entfernen Sie die Schutzfolie von der Wanne. Schieben Sie den Rand der Badewanne in die Befestigungsschellen hinein. (**Abbildung 1 Schnitt A-A**).
21. Schliessen Sie den Siphon an.
22. Dichten Sie die Fuge zwischen Badewanne, Ummauerung und Wandfliesen dauerelastisch ab.

Abbildung 5
Wannenabflusatz
mit Überlauf



INSTANDHALTUNG, REINIGUNG, GEWÄHRLEISTUNGSZEIT

Wenn Sie wollen, dass die Wanne Ihnen lange und zuverlässig dient, richten Sie sich bitte nach den nachstehenden Empfehlungen:

- die Wanne nach jedem Gebrauch mit handelsüblichen flüssigen Reinigern und Tuch reinigen. Nie Schleifreinigungsmittel, Geschirrpulver verwenden
- in die Wanne zuerst kaltes Wasser, erst in dieses heißes Wasser einlassen
- abtropfende Batterie sofort reparieren lassen
- Bitte keine Schleifmittel, Flussmittel, Aceton, Reinigungs- und Desinfektionsmittel mit Chlorgehalt usw. verwenden.
- heiße Gegenstände (z.B. Lockenstab oder Zigarette) können auch die Wannenoberfläche beschädigen
- Wasserablagerungen können durch Abwaschen mit Essigwasser entfernt werden, geringe Wannenkratzer können mit Poliermittel ausgeglättet werden.

Der Hersteller empfiehlt: RAVAK CLEANER - dient zur Entfernung älterer und angesetzter Schmutzpartikel von der Glasoberfläche, den Duschnischenrahmen, Email- und Akrylatwannen, Waschbecken und Wasserleitungsbatterien; RAVAK DESINFECTANT - ist ein besonderes Reinigungsmittel mit starken antibakteriellen und antimykotischen Wirkungen.

Der Hersteller gewährt für die Wannen eine Gewährleistung von 10 Jahren unter der Voraussetzung, dass das Produkt sachmässig montiert und nur zur persönlichen Hygiene und Erholung der Erwachsenen und Kinder genutzt wurde. Bei anderer Nutzungsweise, Einbau ohne Füße oder bei fester Einmauerung erlischt die Gewährleistung.

Umgang mit dem Verpackungsmaterial und dem Produkt nach Ablauf der Lebensdauer:

Die verwertbaren Verpackungskomponenten, z.B. Karton, Pappe, oder PE Folie, selbst verwerten oder zur Weiterverwertung oder Recycling anbieten. Die unverwertbaren Verpackungskomponenten und Produktkomponenten nach Ablauf der Lebensdauer sind entsprechend dem geltenden Abfallgesetz sicher zu entsorgen. Nach Ablauf der Lebensdauer des Produktes die verwertbaren Komponenten (z.B. Metalle) zur Weiterverwertung und Recycling auf die im Ort übliche Weise anbieten.

LILIA

Wanna przeznaczona jest do wykonywania zabiegów higieny osobistej oraz wypoczynku osób dorosłych i dzieci. Wanna nie posiada paneli osłonowych proponowanych przez producenta i dlatego należy zamontować ją klasyczną technologią murarską. Wymiary wewnętrzne podmurówki pod wannę przysuniętą do dwu ścian powinny wynosić: długość-1190 mm, szerokość-692 mm.

MONTAŻ WANNY (bez obudowy)

A/ Przygotowanie budowlane

1. Wannę można zainstalować tylko do łazienki, w której wykonano wszystkie prace murarskie z ułożoną na ścianach glazurą i dokończoną podłogą. Jeżeli glazura nie jest ułożona na całej wysokości aż do podłogi, to należy ją zakończyć na wysokości minimalnie 150 mm poniżej górnej krawędzi wanny. **Rys. 1, 2**
2. Jeżeli zechcecie Państwo obmurować wannę, to wewnętrzna obmurówka musi kopiować kształt wanny w taki sposób, aby sięgała do wnętrza wanny maksymalnie na 10 mm a podczas wyrównywania wanny na wysokość znajdowała się 2 - 3 mm poniżej dolnej krawędzi wanny - patrz szczegół na **Rys. 1 – przekrój B - B**. Należy pamiętać aby podczas obmurowywania wanny pozostawić w murze otwory montażowe ze względu na dostęp do syfonu doprowadzenia wody. Otwory te można zakryć np. płytkami mocowanymi na magnes lub drzwiczkami.
3. Doprowadzenie wody 3/4" lub 1/2". Bateria naścienna powinna mieć wylot na wysokości około 800 mm nad podłogą w miejscu gdzie jest to najkorzystniejsze ze względu na zastosowaną baterię i kształt wanny. (Jeżeli zastosuje się baterię nawannową to wyprowadzenia z zaworami odcinającymi należy umieścić w miejscu, odpowiednim do umieszczenia baterii na wannie). **Rys. 2**
4. Rurę odpływową Ø 50 mm należy umieścić jeżeli jest to możliwe w pobliżu otworu spustowego wanny - poza przewidywanym rozmieszczeniem nóżek. **Rys. 2**

B/ Instalacja wanny bez oryginalnej obudowy

5. Przez cały okres montażu wanna musi być przykryta folią ochronną a pracę należy wykonywać z zachowaniem podwyższonej ostrożności.
6. Wannę obracamy dnem do góry podkładając karton z opakowania w celu zapobiegnięcia uszkodzeniu jej powierzchni.
7. Zgodnie z **rys. 3** należy wymierzyć zamocowanie blaszanych belek i zaznaczyć miejsca otworów pod wkręty mocujące we wzmocnionej części dna. 8. Przy pomocy wiertła Ø 3 mm należy wywiercić zaznaczone otwory na głębokość 10 mm.
9. Dokręcamy belki i kompletujemy nóżki zgodnie z **Rys. 4**.
10. Wannę ustawiamy na miejscu i przez wykręcanie nóżek z plastiku ustawiamy łączną wysokość wanny wraz z nóżkami która ma wynosić 610 mm.
11. Ustawiamy wannę na właściwym miejscu, dokonujemy kontroli, ew. ustawiamy odległość między krawędzią wanny a obmurówką, regulując nóżkami.
12. Po przeprowadzeniu kontroli wypoziomowania w obu kierunkach dokręcamy nakrętki zabezpieczające (kontrujące) nóżek.
13. Zaznaczamy na podłodze położenie otworu pod syfon i odrysowujemy położenie nóżek.
14. Jednocześnie na ścianach należy zaznaczyć rzeczywistą wysokość górnej krawędzi wanny, która powinna się znajdować na wysokości 610 ± 5 mm od poziomu podłogi (**Rys. 2**).
15. Po odrysowaniu wannę należy ostrożnie wyjąć i odstawić.
16. Uchwyty należy umieścić na wysokości 55 mm poniżej górnej krawędzi wanny (tzn. 555 mm nad podłogą). Otwory pod kołki rozporowe mają Ø 8 mm.
17. uchwyty należy przykręcić przy pomocy wkrętów Ø 4 x 40 mm (**Rys. 1 - przekrój A - A**).
18. Zalecamy wyposażenie wanny w komplet odpływowy RAVAK (**Rys. 5**), który można zakupić wraz z wanną. Przewód odpływowy o Ø 40 mm należy przygotować do podłączenia w miejscu syfonu.
19. Komplet odpływowy montujemy na wannie z wykorzystaniem odpowiedniej instrukcji, która znajduje się wewnątrz opakowania.
20. Przed ostatecznym ustawieniem wanny należy nanieść silikon do uchwytów i wsunąć do nich pionową krawędź wanny przy ścianie (**Rys. 1 - przekrój A - A**).
21. Następnie należy zakończyć montaż i podłączenie syfonu.
22. Wypełnić silikonem szczeliny między wanną a glazurą i podmurówką.

ZESTAW MONTAŻOWY

1. Belka blaszana długości 600 mm	2 szt
2. Plastikowa nóżka M12	4 szt
3. Uchwyt	4 szt
4. Kołek rozporowy Ø 8 mm	4 szt
5. Wkręt kołka Ø 4 x 40 mm	4 szt
6. Wkręt Ø 5,5 x 16 mm	8 szt
7. Wiertło Ø 3 mm	1 szt
8. Podkładka	4 szt
9. Pręt gwintowany M12x125	4 szt
10. Nakrętka M12	12 szt

UWAGA!

Wanna akrylowa nie może być zamurowana na stałe. Elementem nośnym wanny jest wzmocnione dno, do którego mocuje się regulowane nogi. Między górną powierzchnią obmurówki a krawędzią wanny musi zostać szpara min. 2-3 mm, którą należy zasilikonować po zakończeniu montażu. (**Rys.1 - przekrój B-B**)

UWAGA!

Przy wierceniu stosujcie bezwzględnie ogranicznik co zapobiegnie uszkodzeniu się akrylowego dna.

KONSERWACJA, CZYSZCZENIE, OKRES GWARANCJI

O ile chcą Państwo aby zakupiona wanna dobrze i długo służyła, należy zastosować się do następujących zaleceń:

- wannę należy czyścić po każdym użyciu za pomocą ogólnodostępnych środków czyszczących w płynie za pomocą szmatki. Nigdy nie należy używać środków czyszczących groźących podrapaniem powierzchni wanny jak np. piasek do naczyń.
- Kapiące baterie należy natychmiast naprawić
- Należy unikać stosowania pasty ścierniej, rozpuszczalników, acetonu, środków czyszczących oraz dezynfekujących, które zawierają chlor itp
- gorące przedmioty (np. lokówka, papieros) mogą uszkodzić powierzchnię wanny
- osadzeniu wody można zapobiec myjąc ją wodą z octem, drobne rysy można usunąć za pomocą środków polerujących.

Producent zaleca używanie środków: Ravak Cleaner - służy do usuwania zanieczyszczeń z powierzchni szklanych, ram kabin prysznicowych, wanien emaliowanych i akrylowych, umywalk i baterii. Ravak desinfekant - specjalny środek czyszczący o działaniu antybakteryjnym i anty pleśniowym.

Producent oferuje 10 letnią gwarancję na wannę przy założeniu, przy wyrób został fachowo zamontowany i używany jest jedynie do higieny osobistej i relaksacji dorosłych i dzieci. Przy innym wykorzystaniu, osadzeniu bez nóżek lub zamurowaniu na stałe gwarancja przestaje obowiązywać.

Postępowanie z materiałami opakowaniowymi po zakończeniu montażu:

Nadające się do dalszego przetworzenia materiały opakowaniowe jak karton, taśma klejąca lub PE folię należy oddać do recyklingu. Nie poddające się przetworzeniu elementy opakowania, po jego wykorzystaniu, należy unieszkodliwić w sposób bezpieczny i zgodny z obowiązującymi przepisami o odpadach. Po zakończeniu się żywotności wyrobu dające się przetworzyć elementy (np. metal) należy poddać recyklingowi.

LILIA

A kád elülső, egyik vagy mindkét oldala beépíthető az általunk kínált műanyag panelokkal, illetve a hagyományos körülfalazásos módszerrel.

A KÁD TELEPÍTÉSE

1. A kádat teljesen kész, burkolókkal ellátott fürdőszobába is be lehet szerelni. Amennyiben a falburkolás nem történt meg teljesen, ott minimálisan a kád felső pereme alatt 150 mm-rel kell lennie a csempének. **(2. ábra)**
2. A kád körbefalazása ese tén a falnak követnie kell a kád formáját úgy, hogy a kád szélétől 20 mm-rel beljebb kerüljön és 2-3 mm-rel legyen a perem alatt. **(1. ábra, B-B metszet)** Falazáskor ne feledkezzen meg arról, hogy szerelőnyílást kell hagyni a szifon és vízvezeték szereléséhez. A nyílást ajtóval lehet befedni.
3. A vízcsatlakozás 1/2 vagy 3/4"-os mérettel történik. Fali csaptelep elhelyezése esetén az ideális magasság a padlószinttől mért 800 mm. A csaptelepek ajánlott elhelyezése a **2. ábrán** látható.
4. A lefolyó átmérője \varnothing 50 mm. A lefolyó csatlakozását célszerű a kád kifolyónyílásához legközelebb elhelyezni. **(2. ábra)**

B/ A szerelési folyamat körülfalazásos módszer esetén

5. A szerelés alatt mindvégig a kádon kell hagyni a védőfóliát és teljes óvatossággal kell eljárni.
6. A kádat fordítsuk fejfelé úgy, hogy a csomagolás védje a kád peremét és a megemelt fejtámlát.
7. A **3. ábra** szerint rajzolja be a lábak és furatok helyét a kád alapján.
8. A bejelölt helyeken fúrja ki (\varnothing 3 mm) 10 mm mélyen a furatokat.
9. Erősítse föl a kád aljára a tartószerkezetet és helyezze rá a lábakat a **4. ábra** szerint.
10. A kádat állítsa talpra és a lábak segítségével állítsa be a magasságot 610 mm-re.
11. A kádat tegye a végleges helyére és még egyszer ellenőrizze a távolságot a perem és a fal között és szükség esetén állítsa be az előírt távolságot.
12. A vízszint beállítása után szorítsa meg a lábakon a csavarokat.
13. A padlóra rajzolja rá a szifon helyét.
14. A falicsempén jelölje be a kád felső peremét, amelynek magassága 610 ± 5 mm kell, hogy legyen a padlószint magasságától. **(2. ábra)**
15. A kádat óvatosan emelje ki és tegye arrébb.
16. A rögzítő kampókat helyezze el a kád felső pereme alatt 55 mm-rel. A furatokat \varnothing 8 mm-s fúróval készítse el. **(1. ábra)**
17. A rögzítő kampókat \varnothing 4x40 mm-s csavarokkal fogja oda. **(1. ábra – A-A metszet)**
18. A kádat javasoljuk RAVAK lefolyórendszerrel **(5. ábra)** szerelni, melyet a káddal együtt meg tud vásárolni. A \varnothing 40 mm-s lefolyót a szifon közelében helyezze el.
19. Szerelje föl a kádra a lefolyórendszert, melynek szerelési útmutatója a csomagban található.
20. A kád tényleges elhelyezése előtt a rögzítőkampókba tegyen szilikont és nyomja bele a kád fal felőli peremét. **(1. ábra – A-A metszet)**
21. Fejezze be a szifon szerelését.
22. A kád és a burkolat széle közötti réseket tömítse szilikonnal.

SZERELŐ KÉSZLET

1. Lemez hossztartó 600 mm	2 db
2. Komplet láb műanyagból M12	4 db
3. Rögzítőkampó	4 db
4. Tipli \varnothing 8 mm	4 db
5. Facsavar \varnothing 4 x 40 mm	4 db
6. Facsavar \varnothing 5,5 x 16 mm	8 db
7. Fúrósár \varnothing 3mm	1 db
8. Rozsdamentes alátét	4 db
9. Rúd M12x125	4 db
10. Anyacsavar M12	12 db

FIGYELEM!

Az akril kádat sohasem szabad mereven rögzíteni. A lábakat a kád alsó, megerősített részéhez kell rögzíteni. A felfalazott oldalrész és a kád pereme között 2-3 mm hézagot kell hagyni, melyet a beszerelést követően szilikonnal kell kitölteni. **(1. ábra, B-B) metszet)**

FIGYELEM!

Óvatosan fúrja ki a furatokat, nehogy megsértse a kád alját.

KARBANTARTÁS, TISZTÍTÁS, GARANCIA

Amennyiben azt szeretné, hogy a kád hosszú időre nyújtson kényelmet Önnek, kérjük, hogy az alábbiak szerint járjon el:

- a kádat minden használat után tisztítsa meg folyékony tisztítószerrel és ronggyal. Ne használjon szemcsés súrolószert sem homokot.
- a kádba minden esetben először hideg vizet erresszen, csak azután keverjen hozzá meleg vizet
- a csöpögő csaptelepet azonnal javíttassa meg
- kerüljük csiszolópaszta, hígítószer, acetont, tisztító és klórtartalmú fertőtlenítőszer alkalmazását.
- a forró tárgyak, mint pl. cigaretták vagy elektromos berendezések is károsítják a kád bevonatát
- a vízből történő lerakódásokat ecetes vízzel, a kisebb karcolódásokat polírozó-eszközzel lehet eltávolítani

Javasoljuk termékcsaládot: RAVAK CLEANER - könnyedén eltávolítja a különféle szennyeződések az üveg, zománczott vagy akril kádkak, mosdók, csaptelepek illetve zuhanykabinok felületéről RAVAK DESINFECTANT - egy speciális tisztítófolyadék, hatékony antibakteriális és penészellenes hatással.

A gyártó 10 év garanciát nyújt a termékre abban az esetben, ha az szakszerűen került beszerelésre és az előírásoknak megfelelően volt használva. Ezzel ellentétes használat, láb nélküli beépítés vagy a perem merev felületre történő ráültetése esetén a garancia elvész.

A csomagolóanyag és a termék hasznos élettartama utáni környezetbarát felhasználása

A termék csomagolásának hasznosítható részeit (karton, PE fólia) hasznosítsák Önök, vagy kínálják fel továbbhasznosításra más cégnek. A nem hasznosítható részeket a hulladékokra vonatkozó törvények előírásainak megfelelően biztonságos módon kell megsemmisíteni. A termék hasznos élettartamát követően

a hasznosítható részeket (pl. vas alkatrészek) használják fel, vagy kínálják fel továbbhasznosításra. A nem hasznosítható részeket a termék hasznos élettartamát követően a hulladékokra vonatkozó törvények előírásainak megfelelően biztonságos módon kell megsemmisíteni.

LILIA

Ванна прямоугольной формы. Для этой ванны не поставляются пластмассовые панели.

УСТАНОВКА ВАННЫ

A/ Строительная подготовка

1. Ванну можно устанавливать только в ванную комнату с уже законченной облицовкой стен и пола. Облицовка стен должна заходить минимум на 150 мм под уровень нижней грани ванны. **Рис. 2.**
2. В случае, если будете ванну устанавливать в кирпичный каркас, то внутренняя часть каркаса должна повторять форму ванны и заходить внутрь за грань ванны максимум на 20 мм на высоте на 2-3 мм ниже бордюра - смотри **Рис. 1 - сечение В-В**. Не забудьте в каркасе сделать монтажное отверстие для ухода за сифоном и подводкой воды. Отверстие можно закрыть облицовочной плиткой или дверкой.
3. Подводка воды \varnothing 3/4" или 1/2". Смеситель установить на стене на высоте приблизительно 800 мм от пола в зависимости от формы ванны и типа смесителя. При установке смесителя на ванне вставьте на подводку закрывающие вентили в наиболее подходящем месте. **Рис. 2.**
4. Слив воды \varnothing 50 мм подведите к сливному отверстию вне предполагаемого расположения ножек. **Рис. 2.**

B/ Установка ванны в кирпичный каркас

5. На время монтажа оставьте на ванне защитную пленку и работайте осторожно.
6. Ванну поверните дном вверх и на углы наденьте картон, чтобы не повредить края ванны и подголовник.
7. Согласно **рисунку 3** наметьте расположение балок. В зависимости от каркаса сдвиньте балки так, чтобы не мешались. Сдвиг балок происходит за счет несимметричного расположения отверстий балки или за счет разворота балки на 180 градусов. На уплотненной части дна наметьте отверстия для крепления.
8. Сверлом \varnothing 3 мм высверлите намеченные отверстия на глубину 10 мм.
9. Укомплектуйте балки ножками и прикрутите к ванне. **Рис. 4**
10. Закручиванием или выкручиванием ножек отрегулируйте общую высоту ванны с ножками на 610 мм.
11. Ванну поставьте на место, проверьте и отрегулируйте расстояние между ванной и облицовкой ввинчиванием ножек.
12. После контроля горизонтальности в обоих направлениях закрутите контргайки ножек.
13. На полу наметьте расположение отверстия для сифона.
14. На облицовке стены наметьте действительную высоту верхней грани ванны 610 ± 5 от уровня пола. **Рис. 2.**
15. Ванну аккуратно вытащите и положите в сторону.
16. Крючки расположите на 55 мм ниже верхней грани ванны (т. е. 555 мм от пола). Отверстия для дюбелей \varnothing 8 мм. **Рис. 1**
17. Крючки прикрутите с помощью шурупов \varnothing 4 x 40 мм. **Рис. 1 – сечение А-А.**
18. Ванну рекомендуем укомплектовать сточным комплектом RAVAK (**Рис. 5**), который можете купить одновременно с ванной. Трубы для слива воды \varnothing 40 мм подведите к соединению с сифоном.
19. Сточный комплект присоедините к ванне в соответствии с инструкцией по монтажу, которая находится в упаковке набора.
20. До момента окончательной установки ванны в выступы крючков нанесите тонкий слой герметика и наденьте ванну на крючки. **Рис. 1 – сечение А-А.**
21. Завершите установку и подключение сифона.
22. Уплотнить зазоры между ванной, облицовкой и каркасом силиконовой замазкой.

МОНТАЖНЫЙ НАБОР - ОПОРА

1. Попер. балка длиной 600 мм	2 шт.
2. Ножка пластмассовая M12	4 шт.
3. Крючок	4 шт.
4. Дюбель \varnothing 8 мм	4 шт.
5. Шуруп в дюбель \varnothing 4 x 40 мм	4 шт.
6. Шуруп \varnothing 5,5 x 16 мм	8 шт.
7. Сверло \varnothing 3 мм	1 шт.
8. Шайба	4 шт.
9. Резьбовая стойка M12x125	4 шт.
10. Гайка M12	12 шт.

ВНИМАНИЕ!

Акриловую ванну нельзя ни в коем случае обложить кирпичом вплотную. Несущей частью ванны является уплотненное дно, к которому крепятся регулируемые ножки. Между верхней поверхностью облицовки и краем ванны должно оставаться расстояние минимум 2 – 3 мм, которое после установки заполняется силиконовой замазкой. (**Рис. 1 - сечение В-В**)

ВНИМАНИЕ!

Сверлите с применением упора, чтобы не повредить дно ванны.

УХОД ЗА ИЗДЕЛИЕМ, ГАРАНТИЙНЫЙ СРОК

Если хотите, чтобы ванна Вам долго и надежно служила, соблюдайте, пожалуйста, следующие рекомендации:

- ванну после каждого применения почистите жидкими моющими средствами. Никогда не применяйте абразивные моющие средства
- протекающий смеситель сразу отремонтируйте
- Нельзя использовать абразивные пасты, растворители, ацетон, чистящие и дезинфицирующие средства с содержанием хлора и т.д
- горячие предметы, например электрощипцы для волос или сигарета, могут повредить поверхность ванны
- осадки воды можно удалить раствором уксуса, мелкие царапины можно зашлифовать специальными средствами.

Для ухода производитель рекомендует моющие средства: ravak cleaner - служит для устранения загрязнений с поверхностей стекол, рам душевых уголков, металлических и акриловых ванн, раковин и смесителей; ravak desinfektant - специальное моющее средство с ярко выраженными антибактериальными и противогрибковыми свойствами.

Производитель предоставляет на ванны срок гарантии 10 лет при условии, что изделие было правильно установлено и используется строго по назначению. При использовании не по назначению, установке без ножек или при установке в бетонный каркас вплотную, гарантия не предоставляется.

Использование упаковки и утилизация изделия после окончания его срока службы:

Используйте элементы упаковки, например, картон или полиэтиленовую пленку сами или передайте для дальнейшего использования или в качестве вторичного сырья для переработки. Неиспользованные элементы упаковки или изделия, после окончания его срока службы, необходимо утилизировать безопасным способом в соответствии с действующим законом "Об отходах". После окончания срока службы изделия предложите пригодные к вторичному использованию элементы (например, металлы) для дальнейшего использования или вторичной переработки в соответствии с местными условиями.

LILIA

Ванна прямокутної форми. Для цієї ванни не поставляються пластмасові панелі

УСТАНОВКА ВАННИ

1. Ванну можна встановлювати тільки в ванну кімнату з вже закінченим облицюванням стін і підлоги. Облицювання стін повинно заходити мінімум на 150мм під рівень нижньої грані ванни. **Мал. 2.**
2. У разі, якщо будете ванну встановлювати в цегляний каркас, то внутрішня частина каркаса повинна повторювати форму ванни і заходити всередину, за грань ванни, максимум на 20 мм на висоті на 2-3 мм нижче бордюру - дивись **Мал. 1 - переріз В-В.** Не забудьте в каркасі зробити монтажний отвір, для догляду, за сифоном і підведенням води. Отвір можна закрити облицювальною плиткою або дверкою.
3. Підводка води \varnothing 3 / 4 " або 1 / 2". Змішувач встановити на стіні, на висоті приблизно 800 мм від підлоги, в залежності від форми ванни і типу змішувача. При встановленні змішувача на ванні, встановіть на підводку закриваючі вентиля в найбільш підходящому місці. **Мал. 2.**
4. Злив води \varnothing 50мм підведіть до зливного отвору, поза передбачуваним розташуванням ніжок. **Мал.2.**

В / Монтаж ванни

5. На час монтажу, залиште на ванні захисну плівку і працюйте обережно.
6. Ванну поверніть дном догори і на кути надіньте картон, щоб не пошкодити краї ванни і підголівник.
7. Згідно малюнка 3, намітьте розташування балок. Залежно від каркаса посуньте балки так, щоб не заважали. Зрушення балок відбувається за рахунок несиметричного розташування отворів балки або за рахунок розвороту балки на 180 градусів. На ущільненій частині дна намітьте отвори для кріплення.
8. Свердлом \varnothing 3 мм висвердліть намічені отвори на глибину 10 мм.
9. Укомплектує балки ніжками і прикрутіть до ванни. **Мал. 4.**
10. Закручуванням або викручуванням ніжок відрегулюйте загальну висоту ванни з ніжками на 610мм.
11. Ванну поставте на місце, перевірте та відрегулюйте відстань між ванною і облицюванням вгвинчування ніжок.
12. Після контролю горизонтальності в обох напрямках закрутіть контргайки ніжок.
13. На підлозі намітьте розташування отвору для сифона.
14. На облицюванні стіни намітьте дійсну висоту верхньої грані ванни 610 ± 5 від рівня підлоги. **Мал. 2.**
15. Ванну обережно витягніть і покладіть в бік.
16. Гачки розташує на 55 мм нижче верхньої грані ванни (555 мм від підлоги). Отвори для дюбелів \varnothing 8мм. **Мал. 1.**
17. Гачки прикрутіть за допомогою шурупів \varnothing 4 x 40мм. **Мал.1 - переріз АА.**
18. Ванну рекомендуємо укомплектувати стічним комплектом RAVAK (**Мал. 5**), який можна купити одночасно з ванною. Труби для зливу води \varnothing 40мм підведіть до з'єднання з сифоном.
19. Стічний комплект приєднайте до ванни відповідно до інструкції з монтажу, яка знаходиться в упаковці набору.
20. До моменту остаточної установки ванни, у виступи гачків, нанесіть тонкий шар герметика й надягніть ванну на гачки. **Мал.1-переріз А-А.**
21. Завершіть встановлення та підключення сифона.
22. Ущільнити зазори між ванною, облицюванням і каркасом силіконової замазкою. Ванну можна укомплектувати підголівником, який представлений в трьох варіантах кольору.

ДОГЛЯД , ПОТОЧНИЙ РЕМОНТ, ГАРАНТІЙНИЙ СТРОК

Гарантуємо Вам надійність і тривалий термін служби при дотриманні наступних рекомендацій

- після кожного використання очистите ванну рідкими, що чистять засобами й м'якою ганчіркою, не можна використовувати абразивні засоби або рідкий пісок для посуду
- ванну спочатку наповнюйте холодною а тільки потім теплою водою
- зіпсован, що протікає змішувач якнайшвидше відремонтуйте
- запрещено заборонено використовувати абразивні пасти, розчинники, ацетон, а також дезінфікуючі засоби утримуючі хлор і.т.буд.
- гарячі предмети (наприклад щипці для волось або сигарета), можуть зашкодити поверхню ванни
- мінеральні опади можливо вилучити за допомогою оцтовою водою, а невеликі подряпини спеціальними засобами для полірування

Виробник пропонує: RAVAK Cleaner- Надійно усуває старі й особливо стійкі забруднення з поверхні скла, конструкцій куточків, чавунних і акрилових ванн, умивальників і змішувачів

RAVAK Desinfektant- спеціальний засіб для догляду, із сильною антибактеріальною й протигрибковою дією.

а protiplnostvzmi ziinky.

Виробник надає тривалу гарантію на ванни, строком на 10 років, але тільки у випадку, що установка ванни була зроблена професійно й використана до особистої гігієни й відпочинку дорослих і дітей. Будь-яке інше використання або відсутність опор (ніжок), а також неправильна "тверда" посадка ванни - виключає надання гарантії.

Утилізація пакувального матеріалу й товару після експлуатації:

Поворотні пакувальні відходи , наприклад картон, тарний картон, стреч- плівку, використовуйте самі або запропонуєте до подальшого використання або переробки (рециркулюванню). Безповоротні відходи (покидьки впакування)-після закінчення терміну служби, знищте безпечним способом згідно чинного закону про відходи. Після закінчення строку експлуатації товару, поворотні компоненти (наприклад метал) запропонуєте до подальшого використання й переробці відповідним чином.

МОНТАЖНИЙ НАБІР - ОПОРА

1. Поперечна балка довжиною 600 мм	2 шт.
2. Ніжка пластмасова М 12	4 шт.
3. Крючок	4 шт.
4. Дюбель \varnothing 8 мм	4 шт.
5. Шуруп в дюбель \varnothing 4 Ч 40 мм	4 шт.
6. Шуруп \varnothing 5,5 Ч 16 мм	8 шт.
7. Свердло \varnothing 3 мм	1 шт.
8. Шайба	4 шт.
9. Різьбова стійка М 12 Ч 125	4 шт.
10. Гайка М 12	12 шт.

УВАГА!

Акрилову ванну не можна, ні в якому разі, обкласти цеглою впритул. Тримальною частиною ванни є ущільнене дно, до якого кріпляться регульовані ніжки. Між верхньою поверхнею облицювання й краєм ванни має залишатися відстань мінімум 2-3мм, яка після установки заповнюється силіконовою замазкою. (**Мал. 1 - переріз В-В.**)

УВАГА!

Свердліть із застосуванням упору, щоб не пошкодити дно ванни.

LILIA

Ваната е с правоъгълна форма. Не предоставяме пластмасови панели към нея, необходимо е тя да се вгради по класическата строителна технология.

ИНСТАЛИРАНЕ НА ВАНАТА

A/ Строителна подготовка

1. Ваната можете да инсталирате само в строително напълно довършена баня с готова облицовка на стените и налепени плочки на пода. В случай, че облицовката на стените не е в пълната височина до пода, необходимо е тя да се довърши минимално на 150 мм под нивото на горния ръб на ваната. **Фиг. 2.**
2. Ако желаете да вградите ваната, вътрешната страна на зидарията трябва да копира формата на ваната така, че под външния край на ваната да достига максимално 20 мм, а на височина да е с 2 - 3 мм под ръба на изрезката - вж. детайла на **Фиг. 1 сечение В-В.** При вграждането на ваната не забравяйте да оставите в зидарията монтажни отвори за достъп към сифона и прокаране на водата. Те например могат да се покрият с плочка на магнитно прикрепване или с вратички.
3. Приток на водата Ø 3/4" или 1/2". За стенна батерия подсигурете отворствие на височина около 800 мм от пода на мястото, където според формата на ваната и на използваната батерия това е най-подходящо. При избора на стояща батерия със затварящи вентили на мястото, което е подходящо за поставяне на батерията във ваната. **Фиг. 2**
4. Изходно отворствие за отпадъчните води Ø 50 мм. Направете в близост до изхода на ваната извън предполагащото разположение на крачетата. **Фиг. 2**

B/ Подход към монтажа на ваната при вграждане без панел

5. През цялото време на монтажа не сваляйте защитното фолио и работете с повишено внимание.
6. Обърнете ваната с дъното нагоре, поставете картонените части от опаковката с полиестилена така, че да не повредите краищата на ваната и издигнатата част за подложката под главата.
7. Според **фигура № 3** оразмерете разположението за крачетата спрямо ламаринената подпора. Според начина на обзидането изтеглете подпорите малко или повече, така, че да не пречат на обзидането. За тази цел използвайте несъразмерно разместените отвори на подпората, в случай на нужда обърнете подпората. На подсилена част на дъното означете отворите за прикрепящите бурми.
8. С помощта на свердел Ø 3 мм пробийте отвори на дълбочина до 10 мм.
9. Комплектирайте подпорите с крачетата и ги завинтете на ваната. **Фиг. 4**
10. Чрез въртене на пластмасовите крачетата изравнете цялостната височина на ваната с крачетата на 610 мм.
11. Поставете ваната на мястото и проверете, в случай на нужда и корегирайте, посредством въртене на крачетата разстоянието между краищата на ваната и обзидането.
12. След като проверите равнинността в двете посоки дозатегнете подсигуриращите гайки на крачетата.
13. На пода начертайте разположението на отворите за сифона.
14. Върху облицовката на стената начертайте действителното ниво на горния край на ваната, трябва да е на височина 610 ± 5 мм от нивото на пода. **Фиг. 2**
15. Внимателна извадете ваната и я отместете.
16. Наместете скобите на 55 мм под нивото на горния ръб на ваната (т.е. 555 мм от пода). Отвори за щифтовете Ø 8 мм. **Фиг. 1**
17. Завинтете скобите с помощта на бурма Ø 4x40 мм. **Фиг. 1 сечение А-А**
18. Препоръчваме ваната да се снабди с отводнителен комплект RAVAK (**Фиг. 5**), който можете да купите заедно с ваната. Тръбите за отпадна вода с Ø 40 мм пригответе за свързване в мястото на сифона.
19. Монтирайте отводнителния комплект на ваната според съответните инструкции в неговата опаковка.
20. Преди окончателното поставяне на ваната нанесете маджун върху скобите и закачете на тях отвестния край на ваната до стената. **Фиг. 1 сечение А-А**
21. Довършете монтажа и свързването на сифона.
22. Маджунирайте фугите между ваната, облицовката на стената и зидарията.

МОНТАЖЕН КОМПЛЕКТ - ОПОРА

1. Ламаринена подпора с дължина 600 мм	2 бр.
2. Пластмасови крачета М 12	4 бр.
3. Скоба	4 бр.
4. Щифт Ø 8 мм	4 бр.
5. Бурма към щифта Ø 4x40 мм	4 бр.
6. Бурма Ø 5,5 x 16 мм	8 бр.
7. Бургуйка Ø 3 мм	1 бр.
8. Резбован лост М 12x125 мм	4 бр.
10. Гайка М12	12 бр.

ВНИМАНИЕ!

Акрилната вана не бива да се зазижда на постоянно. Носещата част на ваната е с подсилено дъно, на което се закрепват сглобяемите крачета. Между горната повърхност на облицовката и краищата на ваната трябва да остане фуга мин. 2 - 3 мм, която се маджунира след приключването на монтажа. (**Фиг. 1 сечение В-В**)

ВНИМАНИЕ!

Пробивайте на етапи с помощта на свердел така, че да не повредите облицовката на дъното на ваната

ПОДДЪРЖАНЕ, ЧИСТЕНЕ, ГАРАНЦИЯ

Ако искате, ваната да ви служи дълго и надеждно, спазвайте следващите указания:

- ваната мийте след всяко използване с обикновени течни средства и парцал. Никога на използвайте абразивни средства за чистене нито пясък за чинии
- ваната пълнете първо със студена вода, чак след това добавяйте горещта
- капач кран веднага поправете
- разтворители и разреждатели, но и лак за нокти и лакочистители повреждат повърхност на ваната
- горещи предмети (напр. маша за коса или цигара) също могат да повредят повърхност на ваната
- утайка от вода може да се премахне с разтвор от вода и оцет, малки драскотинки може да се загладят с полировъчни средства.

Для ухода производитель рекомендует моющие средства: RAVAK CLEANER служи за отстраняване на стара мръсотия от стъклена повърхност, от рамка на душ кабина, емайлирани и акрилатови вани, умивалници и водни батерии. RAVAK DESINFECTANT е специално средство за чистене със силно антибактериално действие и действие против плесен.

Производител предоставя гаранция за вана в срок 10 години с условие, че ваната е монтирана професионално и се използва само за лична хигиена и релаксиране на деца и възрастни. В случай друг вид използване, поставяне без крачета или пълно фиксиране гаранцията се губи.

Изхвърляне на опаковъчните материали и изделия след изтичане на живота им:

Използваеми опаковъчни компоненти, като хартия, картон или PE фолио използвайте или ги отнесете за рециклиране. Неизползваемите компоненти на опаковката и изделието трябва да се изхвърлят безопасно в съответствие с действащото законодателство относно отпадъците. След изтичане на живота на изделието отнесете използваемите компоненти (като например метали) за по-нататшно използване и рециклиране на определеното за това място.

LILIA

La bañera tiene forma rectangular. Para este tipo no suministramos paneles acrílicos, la bañera debe ser amurallada y revestida usando la clásica tecnología de albañilería.

INSTALACIÓN DE LA BAÑERA

A/ Disposición constructiva

1. La bañera puede ser instalada solamente en un cuarto de baño completamente acabado de punto de vista constructivo, revestido con azulejos y enlosado. En caso de que las paredes no están revestidas completamente hasta el piso, el revestimiento debe estar terminado al mínimo 150 mm abajo del nivel del borde superior de la bañera **Fig. 2**.
2. Si decide murar la bañera, la parte interior del amurallamiento debe copiar la forma de la bañera de tal manera que alcance por bajo del borde externo de la bañera máximo 20 mm y longitudinalmente esté 2-3 mm por bajo de la arista del recorte vea el detalle **Fig. 1 corte B-B**. Al murar la bañera no se olvide de dejar orificios de montaje en la fábrica para facilitar el acceso al sifón y la aducción. Pueden ser cubiertos por ejemplo usando revestimiento con fijación magnética o con puerfitas.
3. La aducción de agua $\varnothing 3/4"$ o $1/2"$. Para la grifería en la pared instale una salida en la altura de aprox. 800 mm del piso en el lugar más conveniente con respecto a la forma de la bañera y la grifería utilizada. Si su opción es grifo de soporte, coloque válvulas de cierre en las salidas en el lugar adecuado para la ubicación de la grifería en la bañera **Fig. 2**.
4. Salida de desague $\varnothing 50$ mm. Haga en la proximidad del orificio de salida de la bañera fuera de la área supuesta para la colocación de las patitas **Fig. 2**.

B/ Procedimiento del montaje al amurallar sin usar panel

5. Durante todo el tiempo de montaje mantenga dentro de la bañera la laminilla protectora y trabaje con mayor cuidado.
6. Voltee la bañera con el fondo hacia arriba, ponga las piezas de empaque con poliestireno de tal manera que se eviten daños en los bordes de la bañera y la cabecera elevada.
7. Según la Fig. 3 mida la colocación de las vigas metálicas para las patitas. De acuerdo con el tipo de amurallamiento saque las vigas más o menos de tal manera que no interfieran con el amurallamiento. Para lograr eso aproveche los orificios asimétricos en la viga, eventualmente gire la viga. Marque los orificios para los tornillos de fijación en el fondo reforzado.
8. Usando el taladro $\varnothing 3$ mm taladre los orificios marcados hasta la profundidad de 10 mm.
9. Complete las vigas con las patitas y atorníllelas a la bañera **Fig. 4**.
10. Girando las patitas acrílicas regule la altura total de la bañera que incluyendo las patitas debe medir 610 mm.
11. Asiente la bañera en su lugar y revise, eventualmente adapte, la distancia entre el borde de la bañera y el amurallamiento girando las patitas.
12. Después de revisar la horizontalidad en ambas direcciones ajuste las tuercas de aseguración de las patitas.
13. Dibuje encima del piso la posición del orificio para el sifón
14. En el revestimiento de las paredes marque la altura real del borde superior de la bañera, debe ser en la altura 610 ± 5 mm del nivel del piso **Fig. 2**.
15. Remueva cuidadosamente la bañera y apartela.
16. Coloque las abrazaderas 55 mm por bajo del nivel de la arista superior de la bañera (eso es 555 mm del piso). Orificios para los tarugos $\varnothing 8$ mm **Fig. 1**.
17. Fije las abrazaderas usando tornillos $\varnothing 4 \times 40$ mm. **Fig. 1 corte A-A**.
18. Recomendamos equipar la bañera con el conjunto de desague RAVAK (**Fig. 5**), el cual puede ser comprado junto con la bañera. Prepare la tubería de desague de $\varnothing 40$ mm para la conexión en el lugar donde está el sifón.
19. Instale el conjunto de desague siguiendo las instrucciones independientes adjuntas en el embalaje.
20. Antes de empotrar definitivamente la bañera aplique masilla en las abrazaderas y empuje dentro de éstas el borde vertical de la bañera junto a las paredes. **Fig. 1 corte A-A**.
21. Finalice la instalación y la conexión del sifón.
22. Enmasille las grietas entre la bañera, el revestimiento de las paredes y el basamento.

JUEGO DE MONTAJE SOPORTE

1. Viga de hojalata de 600 mm de largura	2 pzas
2. Patita acrílica M 12	4 pzas
3. Abrazadera	4 pzas
4. Tarugo $\varnothing 8$ mm	4 pzas
5. Tornillo para el tarugo $\varnothing 4 \times 40$ mm	4 pzas
6. Tornillo $\varnothing 5,5 \times 16$ mm	8 pzas
7. Taladro $\varnothing 3$ mm	1 pza
8. Arandela	4 pzas
9. Barra de rosca M 12x125	4 pzas
10. Tuerca M 12	12 pzas

ATENCIÓN!

La bañera de acrílico nunca debe ser permanentemente amurallada. La parte sustentadora de la bañera es su fondo reforzado, en el cual se fijan las patitas adaptables. Entre la superficie superior del revestimiento y el borde de la bañera debe quedar una grieta de mín. 2-3 mm, que será tapada con masilla al concluir la instalación. (**Fig. 1 corte B-B**)

ATENCIÓN!

Use tope para taladrar para evitar así la damnificación del acrílico en el fondo de la bañera.

MANTENIMIENTO, LIMPIEZA, PERÍODO DE GARANTÍA

Para que su bañera le sirva por mucho tiempo y de modo confiable, usted debe guiarse por las siguientes recomendaciones:

- limpie la bañera cada vez después de usarla, utilice para ello medios líquidos usuales y un paño. Jamás debe utilizar medios abrasivos ni arena de fregar.
- Primero debe echar agua fría y después caliente.
- Si el grifo gotea mándela a reparar inmediatamente.
- Para el mantenimiento hay que evitar el uso de medios abrasivos, diluyentes, desinfectantes con contenido de cloro, etc
- Objetos calientes (por ejemplo el rizador eléctrico o cigarrillo) pueden dañar la superficie de la bañera
- Para quitar el sedimento de agua utilice agua con vinagre, raspaduras pequeñas pueden arreglarse utilizando medios pulidores.

El productor recomienda: RAVAC CLEANER sirve para eliminar suciedades de más tiempo de la superficie de vidrio, marcos de las cabinas de ducha, bañeras de esmalte y acrílico, lavamanos, grifos, RAVAC DESINFECTANT es un medio especial para limpiar con un especial efecto antibacterial y anticriptogámico.

El productor da garantía durante 10 años para las bañeras bajo la condición de que el producto se ha montado de modo profesional y utilizado sólo para la higiene personal y relajamiento de personas adultas y niños. En caso que el producto se ha utilizado de otra forma, colocado sin patas o empotrado en firme, la garantía deja de existir.

Tratamiento del material de empaque y del producto al vencerse el plazo de su vida útil.

Los componentes recuperables del empaque, por ejemplo cartón, cartulina o PE cinta, usted mismo puede utilizarlos o ofrecerlos para otra aplicación o reciclaje. Los componentes no recuperables del empaque y del producto vencido deben liquidarse empleando un método seguro según la vigente ley sobre los desechos. Al terminar el período de vida útil del producto ofrezca los componentes que puedan ser aprovechados (metales, por ejemplo) para su otra aplicación o reciclaje, empleando un método usual en la localidad.

LILIA

La baignoire est d'une forme rectangulaire. Pour ce type, nous ne livrons pas de panneaux plastiques, il faut murailles la baignoire par le procédé classique.

INSTALLATION DE LA BAIGNOIRE

A/ Travaux préparatoires

1. Vous ne pouvez installer la baignoire que dans une salle de bains où tous les travaux de construction sont terminés, y compris le revêtement et le pavage. Le revêtement du mur doit atteindre à 150 mm au minimum au-dessous du bord de la baignoire (**image 2**).

2. Si vous allez murailles la baignoire, vous devez suivre les dimensions et la forme de la baignoire pour que la maçonnerie interne soit diminuée de 20 mm au maximum et sa hauteur reste 2-3 mm au-dessous de la découpe de la baignoire voir le détail (**image 1, B-B**). N'oubliez pas faire des orifices pour pouvoir contrôler et manipuler le siphon et la conduite d'eau. Vous pouvez les couvrir par exemple par un revêtement à fixation magnétique ou par une petite porte.

3. La conduite d'amenée de l'eau \varnothing 3/4" ou 1/2". Pour la batterie fixée au mur, installez l'amenée à hauteur de 800 mm au-dessus du plancher à l'endroit le plus convenable. Pour la batterie installée à la baignoire, choisissez l'endroit le plus convenable (**image 2**).

4. Installez la bouche d'écoulement \varnothing 50 mm à proximité de l'orifice d'écoulement, hors la position prévue de pattes (**image 2**).

B/ Montage de la baign. avec les travaux de maçonnerie (sans panneaux)

5. Gardez la feuille protectrice sur la baignoire au cours de tous les travaux de montage. Travaillez avec précaution.

6. Renversez la baignoire et ajustez les éléments de carton pour que le bord et l'appui-tête de la baignoire ne soient pas endommagés.

7. Installez les pattes de tôle (**image 3**). Remontez les poutres pour qu'elles n'empêchent pas de faire les travaux de maçonnerie. Profitez des orifices dans la poutre ou, le cas échéant, tournez la poutre. Sur le fond renforcé, marquez les trous pour les vis.

8. Par le foret \varnothing 3 mm, forez les trous marqués au profondeur de 10 mm.

9. Complétez les poutres avec les pattes et vissez-les à la baignoire (**image 4**).

10. En tournant les pattes plastiques, ajustez la hauteur totale de la baignoire avec les pattes à 610 mm.

11. Installez la baignoire à la place prévue et contrôlez ou modifiez la distance entre le bord de la baignoire et le muraillement en tournant les attes plastiques.

12. Contrôlez l'équilibre horizontale de la baignoire et resserrez les écrous d'arrêt des pattes.

13. Marquez la position du siphon sur le plancher.

14. Marquez la hauteur réelle du bord de la baignoire sur le mur qui doit être 610 ± 5 mm au-dessus du plancher (**image 2**).

15. Enlevez la baignoire avec précaution et mettez-la de côté.

16. Fixez les agrafes à distance de 55 mm au-dessous du bord supérieur de la baignoire (c'est-à-dire 555 mm au-dessus du plancher). Forez les trous pour les goujons \varnothing 8 mm (**image 1**).

17. Fixez les agrafes par les vis \varnothing 4 x 40 mm (**image 1, A-A**).

18. Nous recommandons d'installer à la baignoire le système d'écoulement RAVAK (**image 5**) que vous pouvez acheter ensemble avec la baignoire. Préparez le raccordement de la conduite d'écoulement \varnothing 40 mm au siphon.

19. Installez le système d'écoulement à la baignoire suivant les instructions ci-jointes.

20. Avant l'installation définitive de la baignoire, mettez du mastic dans les agrafes et enfoncez-y le bord vertical de la baignoire près du mur.

21. Terminez le montage et raccordez le siphon.

22. Mastiquez les fentes entre la baignoire, le revêtement et le muraillement.

ASSORTIMENT DE MONTAGE

1. poutre de tôle 600 mm	2 pcs
2. barre filetée M 12 x 125	6 pcs
3. écrou M 12	12 pcs
4. patte plastique M 12	4 pcs
5. agrafe	4 pcs
6. goujon \varnothing 8 mm	4 pcs
7. vis \varnothing 4 x 40 mm	4 pcs
8. vis \varnothing 5,5 x 16 mm	8 pcs
9. foret \varnothing 3 mm	1 pc
10. rondelle	4 pcs

ATTENTION!

Ne faites jamais le muraillement dur de la baignoire acrylique. La partie porteuse constitue le fond renforcé muni de pattes ajustables. Il faut laisser entre le bord de la baignoire et la surface supérieure du revêtement une fente de 2-3 mm au minimum que vous devez mastiquer, le montage terminé (**image 1, B-B**).

ATTENTION!

Forez à l'aide de la butée réglable pour ne pas endommager le fond de la baignoire.

ENTRETIEN, NETTOYAGE, GARANTIE

Si vous voulez que la baignoire vous rende longtemps et sûrement service, vous voudrez bien suivre les recommandations suivantes :

- nettoyez la baignoire après chaque utilisation avec des produits d'entretien liquides courants et un chiffon. N'utilisez jamais de produits à récurer ni les poudres à nettoyer la vaisselle
- faites d'abord couler l'eau froide dans la baignoire puis, après de l'eau chaude
- faites réparer immédiatement la robinetterie qui goutte
- Il n'est pas recommandé l'usage des pâtes, des dissolvants, de l'acétone, des solutions de nettoyage et de désinfection contenant du chlore et autres.
- les objets chauds (comme par exemple un fer à friser ou une cigarette) peuvent également endommager la surface de la baignoire
- les dépôts calcaires peuvent être éliminés à l'eau vinaigrée, les petites éraflures peuvent l'être en utilisant les produits à polir.

Le fabricant recommande: RAVAK CLEANER qui sert à éliminer les anciennes impuretés incrustées de la surface du verre, des cadres des coins douche, des baignoires acryliques et émaillées, des lavabos et de la robinetterie ; RAVAK DESINFECTANT produit de nettoyage spécial possédant des effets antibactériens et anti-moisissures très efficaces.

Le fabricant garantit la baignoire pendant 10 ans, à condition que le produit soit professionnellement monté et utilisé à l'hygiène personnelle, exclusivement, ainsi qu'à la détente des adultes et des enfants. Dans les cas d'utilisation différente, de montage sans pieds ou d'encastrement rigide, la garantie est annulée.

Traitement des emballages et du produit en fin de durée de vie

Utilisez vous-même les parties récupérables de l'emballage, comme le carton, les feuilles en plastique, etc. ou proposez-les pour une nouvelle utilisation ou pour un recyclage. Les éléments non utilisables de l'emballage ainsi que le produit en fin de durée de service doivent être éliminés de manière sûre, conformément à la législation en vigueur sur le traitement des déchets. En fin de durée de service du produit, proposez les parties recyclables (métaux, par ex.) pour un recyclage, en fonction des méthodes utilisées localement.

LILIA

Această cadă are formă dreptunghiulară. Pentru acest model nu livrăm panouri din plastic, cada trebuie încastrată prin lucrări de zidărie clasică.

INSTALAREA CĂZII

1. Cada trebuie instalată într-o baie complet finisată, cu faianță și gresie montate. Dacă faianța de pe perete nu coboară până la nivelul pardoselii, atunci puneți faianța cel puțin cu 150 mm sub marginea superioară a căzii. **Fig. 2**
2. În cazul în care cada va fi încastrată, partea interioară a peretelui care o înconjoară trebuie să urmeze linia căzii astfel încât să atingă marginea ei exterioară cu o toleranță de max. 20mm și trebuie să fie cu 2-3 mm mai jos decât marginea căzii. **Fig. 1 secțiunea B-B**. Înainte de încastrarea definitivă a căzii nu uitați să lăsați o deschidere în unul din pereți pentru a avea acces la țevile de apă și sifon. O placă de faianță cu magneti sau o ușiță pot acoperi această deschidere.
3. Conductele principale de apă pot avea Ø de ¾" sau de ½". Pentru bateriile montate pe perete, țeava de apă care face legătura trebuie să fie montată la 800 mm de pardoseală în locul care se potrivește cel mai bine formei căzii și bateriilor folosite. În cazul în care alegeți bateriile statice, montați robinetele de siguranță pe țevile de admisie în locurile care se potrivesc cu amplasarea bateriilor pe cadă. **Fig. 2**
4. Țeava de scurgere are Ø de 50 mm. Trebuie instalată lângă scurgerea căzii astfel încât să nu se suprapună locului prevăzut pentru picioarele căzii. **Fig. 2**

B/ Procedura de montare a căzii încastrate fără panou

5. Pe durata întregii instalări, păstrați folia protectoare pe cadă și lucrați cu atenție.
6. Întoarceți cada invers, așezați pe colțurile ei ambalajul de carton și polistiren astfel încât marginea căzii și tetiera să nu se deterioreze.
7. Din **Fig. 3** determinați amplasarea suporturilor din tablă ale picioarelor căzii. Adaptați înălțimea suporturilor în funcție de tipul de încastrare, astfel încât să nu împiedice lucrările de zidărie. În acest scop puteți profita de faptul că suporturile sunt prevăzute cu orificii asimetric amplasate, eventual puteți roti suporturile. Pe partea întărită a fundului căzii marcați orificiile pentru șuruburile care vor fixa cada.
8. Cu un burghiu de Ø 3 mm diametru dați o gaură de 10 mm adâncime în locurile marcate.
9. Asamblați picioarele pe suporturi și fixați-le pe fundul căzii. **Fig. 4**
10. Prin rotirea picioarelor din plastic ajustați înălțimea totală a căzii la 610 mm.
11. Așezați cada în poziția dorită și, dacă este necesar, rotiți picioarele căzii pentru a modifica distanța între marginea căzii și zidărie.
12. Când cada este la nivel, strângeți piulițele picioarelor.
13. Pe pardoseală, marcați locul în care va fi amplasat sifonul.
14. Pe perețele cu faianță marcați înălțimea reală a marginii superioare a căzii. Aceasta trebuie să fie la 610 ± 5 mm față de pardoseală. **Fig. 2**
15. Înlăturați cu grijă cada.
16. Așezați bride la 55 mm sub marginea superioară a căzii (555 mm deasupra pardoselii). Găurile pentru dibluri trebuie să aibă Ø 8 mm. **Fig. 1**
17. Prindeți bridele cu șuruburi de Ø 4x40 mm. **Fig. 1 secțiunea A-A**.
18. Vă recomandăm să montați în cadă sistemul de evacuare RAVAK (**Fig. 5**) care se poate cumpăra odată cu cada. Pregătiți o țeavă de scurgere cu Ø 40 mm pentru conectarea la sifon.
19. Montați sistemul de evacuare la cadă conform instrucțiunilor speciale din pachet.
20. Înainte de montarea definitivă a căzii, puneți adeziv pe bridele în care introduceți marginile dinspre perete ale căzii. **Fig. 1 secțiunea A-A**.
21. Finalizați montare și conectarea sifonului.
22. Etanșați spațiile dintre cadă și pereții de sprijin cu faianță.

KIT de montaj

1. Suport din tablă lungime 600 mm	2 buc.
2. Picioară din plastic M 12	4 buc.
3. Bridă	4 buc.
4. Dibu Ø 8 mm	4 buc.
5. Șurub pentru diblu Ø 4x40 mm	4 buc.
6. Șurub Ø 5,16 mm	8 buc.
7. Burghiu Ø 3 mm	1 buc.
8. Șaibă	4 buc.
9. Bară filetată M 12x125	4 buc.
10. Piuliță M12	12 buc.

ATENȚIE!

La zidirea căzii din acrilat lăsați un mic spațiu între cadă și zidărie. Partea portantă a căzii o constituie fundul întărit pe care se montează picioarele reglabile. Între partea superioară a suprafeței faianțate și marginea căzii trebuie să rămână o fantă de min. 2 - 3 mm care urmează a fi etanșată cu silicon după terminarea montajului. (**Fig. 1 secțiunea B - B**)

ATENȚIE!

Găurile se realizează cu ajutorul mașinii de găurit cu dispozitiv de protecție pentru a nu deteriora fundul căzii din materialul plastic.

ÎNȚREȚINERE - CURĂȚARE

Întreținerea se face numai prin ștergerea pieselor din plastic cu o bucată de material textil moale și cu detergenți obișnuiți. Trebuie evitată utilizarea pastei abrazive, solvenților, acetonei, mijloacelor de curățat și de dezinfecție cu conținut de clor și asemănătoare.. Producătorul nu este responsabil pentru daunele provocate de folosirea, montarea sau întreținerea incorectă a produsului. Producătorul își rezervă dreptul să inoveze produsul.

Producătorul recomandă folosirea produselor: RAVAK ANTICALC CONDITIONER - este un produs care reînnoiește și păstrează perfect calitățile stratului de protecție RAVAK ANTICALC; RAVAK CLEANER - înlătură depunerile vechi și uscate de pe suprafețele din sticlă, ramele cabinelor de duș, căzile emailate sau din acrilat, chiuvete și baterii; RAVAK DESINFECTANT - este un preparat special de lustruire cu efecte antibacteriene și antifungice. Înlătură depunerile vechi și uscate de pe suprafețele din sticlă, ramele cabinelor de duș, căzile emailate sau din acrilat, chiuvete, baterii și calorifere.

Producătorul oferă o garanție de 24 de luni în cazul în care produsul a fost instalat de către o firmă care a obținut certificatul pentru produsele RAVAK, iar în celelalte cazuri, termenul de garanție corespunde reglementării legislative în vigoare. Pentru mai multe informații privind asamblarea, instalarea, folosirea și întreținerea, vă rugăm să contactați agentul de vânzări local.

Utilizarea ambalajului și a produsului după expirarea perioadei de funcționare:

Părțile re folosibile ale ambalajului, de ex.: carton sau folie PE pot fi reutilizate în scop personal sau oferite unei terțe persoane sau reciclate. Părțile componente ale ambalajului și ale produsului care nu pot fi re folosite după expirarea perioadei de funcționare, trebuie lichidate într-un mod ecologic conformi normelor în vigoare privind deșeurile. După expirarea perioadei de funcționare oferiți componentele re folosibile (de ex.: metale) spre recuperare și reciclare după uzanțele locale.

LILIA

K tomuto typu vane sa nedodávajú plastové krycie panely, je potrebné urobiť obmurovanie vane kopírujúce jej tvar. Vnútorňý rozmer prímurovky pre vaňu prísadenú ku stene je o 10 mm menší ako rozmer vane.

INŠTALÁCIA VANE

A/ Stavebná pripravenosť

1. Vaňu môžete inštalovať iba do stavebne úplne dokončenej kúpeľne s hotovými obkladmi stien a položenou dlažbou. Pokiaľ nie je obklad stien v plnej výške až k podlahe, musí byť ukončený minimálne 150 mm pod úrovňou hornej hrany vane. **Obr. 2.**
2. Ak chcete vaňu obmurovať, musí vnútorná výmurovka kopírovať tvar vane tak, aby zasahovala pod vonkajší okraj vane maximálne o 20 mm a pri výškovom vyrovnaní vane bola 2 – 3 milimetre pod hranou - **viď detail Obr. 1 - řez B-B.** Nezabudnite pri obmurovaní vane ponechať v murive montážne otvory pre prístup k sifónu a prívodu vody. Kryté môžu byť napríklad obkladom na magnetické upevnenie alebo dverkami.
3. Prívod vody \varnothing 3/4" alebo 1/2". Pre nástennú batériu zostrojíte vyústenie vo výške cca 800 mm od podlahy v mieste, kde je to podľa tvaru vane a použitej batérie najvhodnejšie. Pri voľbe stojanovej batérie osadiť vývody uzatvárajúcimi ventilmi v mieste, vhodnom pre umiestnenie batérie vo vani. **Obr. 2**
4. Vyústenie odpadu \varnothing 50 mm. Umiestniť podľa možnosti v blízkosti výpuste vane - mimo predpokladaného umiestnenia nožičiek. **Obr. 2**

B/ Montáž vane pre obmurovanie

5. Po celú dobu montáže ponechajte vo vani ochrannú fóliu a pracujte so zvýšenou opatnosťou.
 6. Vaňu otočte hore dnom, na rohy nasadíte kartónové diely obalu s polystyrénom tak, aby sa nepoškodil okraj vane a zvýšený podhlavník.
 7. Podľa **obrázku č. 3** rozmerajte osadenie plechových nosníkov nožičiek. Podľa spôsobu obmurovania vysuňte nosníky menej alebo viac tak, aby neprekážali prímurovke. K tomu využijete nesúmerne umiestnené otvory v nosiči, prípadne nosič otočte. Na zosilnenú časť dna označte otvory pripevňovacích vrutov.
 8. Vrtákom \varnothing 3 mm vyvrtajte označené otvory do hĺbky 10 mm.
 9. Skompletujte nosiče s nožičkami a priskrutkujte ich na vaňu **Obr. 4**
 10. Otáčaním plastových nožičiek nadstavte celkovú výšku vane s nožičkami na 610 mm.
 11. Vaňu postavte na miesto a skontrolujte, prípadne upravte, vzdialenosť medzi okrajom vane a obmurovkou otáčaním nožičiek.
 12. Po kontrole rovinnosti v oboch smeroch dotiahnite poistovacie matice nožičiek.
 13. Na podlahu vykreslite polohu otvoru pre sifón.
 14. Na obklad stien vykreslite skutočnú výšku horného okraja vane, musí byť vo výške 610 ± 5 mm od roviny podlahy. **Obr. 2**
 15. Vaňu opatrne vyberte a odstavte.
 16. Príchytky umiestnite 55 mm pod rovinu hornej hrany vane (t.j. 555 mm od podlahy). Otvory pre hmoždinky \varnothing 8 mm. **Obr. 1**
 17. Príchytky priskrutkujte pomocou skrutiek \varnothing 4 x 40 mm. (**Obr. 1 – řez A-A**).
 18. Vaňu doporučujeme vybaviť odtokovým kompletom RAVAK (**Obr. 5**), ktorý si môžete zakúpiť súčasne s vaňou. Odpadové potrubie o \varnothing 40 mm pripravte k napojeniu v mieste sifónu.
 19. Odtokový komplet namontujte na vaňu podľa samostatného návodu priloženého v balení.
 20. Pred definitívnym osadením vane naneste tmel do príchytiak a nasuňte do nich zvislý okraj vane pri stenách. **Obr. 1 – řez A-A**
 21. Dokončíte montáž a pripojenie sifónu.
 22. Zatmelte špáry medzi vaňou, obkladom stien a podmurovkou.
- Vaňu je možné vybaviť podhlavníkom, ktorý si môžete vybrať z troch farebných variant.

MONTÁŽNA SADA - PODPORA

1. Plechový nosník dĺžky 600 mm	2 ks
2. Závitová tyč M 12	4 ks
3. Matica M12	12 ks
4. Nožička plastová M 12	4 ks
5. Príchytky	4 ks
6. Hmoždinka \varnothing 8 mm	4 ks
7. Skrutka do hmožd. \varnothing 4 x 40 mm	4 ks
8. Skrutka \varnothing 5,5 x 16 mm	8 ks
9. Vrták \varnothing 3 mm	1 ks
10. Podložka \varnothing 5 mm	4 ks

POZOR!

Akrylátová vana nesmie byť nikdy napevno zazdžena. Nosnou časťou vany je zesílené dno, na ktoré sa upevňujú stavitelné nožičky. Mezi hornú plochou obkladu a okrajom vany musí zostať špára min. 2 – 3 mm, ktorá sa zatmelí po skončení montáže. (**Obr. 1 - řez B-B**)

POZOR!

Vrtejte s pomocou dorazu tak, abyste nepoškodili plast dna vany.

ÚDRŽBA, ČISTENIE, ZÁRUČNÁ LEHOTA

Ak chcete, aby vám vaňa dlho a spoľahlivo slúžila, riaďte sa prosím nasledujúcimi odporúčaniami:

- vaňu čistíte po každom použití bežnými tekutými prostriedkami a handričkou. Nikdy nepoužívajte brúsne čistiace prostriedky ani piesok na riad
- do vane napustíte najskôr chladnú vodu, až do tej horúcu
- kvapkajúcu batériu nechajte ihneď opraviť
- je treba sa vyvarovať použitím brúsnej pasty, rozpúšťačidla desinfekčných prípravkov s obsahom chlóru, apod
- horúce predmety (napr. el. kulma alebo cigareta) môžu tiež poškodiť povrch vane
- usadeniny z vody je možné odstrániť omytím octovou vodou, menšie poškrabanie vane je možné vyhladiť leštiacimi prostriedkami.

Výrobca odporúča: RAVAK CLEANER -služi na odstránenie starých a zájdených nečistôt z povrchu skla, rámov sprchových kútov, smaltovaných aj akrylátových vaní, umývadiel a vodovodných batérií; RAVAK DESINFJEKTANT -je špeciálny čistiaci prostriedok s výraznými antibakteriálnymi a protiplesňovými účinkami.

Výrobca poskytuje na vane záruku v trvaní 10 rokov za predpokladu, že výrobok bol odborné namontovaný a používaný len na osobnú hygienu a relaxáciu dospelých a detí. Pri inom spôsobe používania, osadenia bez nožičiek alebo pri pevnom zamurovaní záruka zaniká.

Zaobchádzanie s obalovým materiálom a s výrobkom po skončení životnosti:

Využitelné zložky obalu, napr. kartón, lepenku, alebo PE fóliu využijte sami, alebo ponúknite na ďalšie využitie alebo recykláciu. Nevyužitelné zložky obalu a výrobku po skončení jeho životnosti je nutné zneškodňovať bezpečným spôsobom podľa platného zákona o odpadoch. Po skončení životnosti výrobku ponúknite využiteľné zložky (napr. kovy) na ďalšie využitie a recykláciu spôsobom v mieste zvyčajným.

LILIA

Vana je obdélníkového tvaru. K této vaně nedodáváme plastové panely, vanu je potřeba obezdít klasickou zednickou technologií.

INSTALACE VANY

1. Vanu můžete instalovat pouze do stavebně zcela dokončené koupelny s hotovými obklady stěn a položenou dlažbou. Pokud není obklad stěn v plné výšce až k podlaze, musí být ukončen minimálně 150 mm pod úroveň horní hrany vany. **Obr. 2.**

2. Budete-li vanu obezdívat, musí vnitřek obezdívky kopírovat tvar vany tak, aby zasahoval pod vnější okraj vany maximálně 20 mm a výškově byl 2-3 mm pod hranou ořezu - viz detail **Obr. 1 - řez B-B**. Nezapomeňte při obezdívání vany nechat ve zdivu montážní otvory pro přístup k sifonu a přívodu vody. Kryté mohou být například obkladem na magnetické upevnění nebo dvířky.

3. Přívod vody \varnothing 3/4" nebo 1/2". Pro nástěnnou baterii zřídíte vyústění ve výšce cca 800 mm od podlahy v místě, kde je to dle tvaru vany a použité baterie nevhodnější. Při volbě stojánkové baterie osadíte vývody uzavíracími ventily v místě, vhodném pro umístění baterie ve vaně. **Obr. 2**

4. Vyústění odpadu \varnothing 50 mm. Provedte v blízkosti výpustě vany - mimo předpokládané umístění nožiček. **Obr. 2**

A/ Stavební připravenost

B/ Postup montáže vany při obezdění bez panelu

5. Po celou dobu montáže ponechte ve vaně ochrannou folii a pracujte se zvýšenou opatrností

6. Vanu otočte dnem vzhůru, na rohy nasadte kartonové díly obalu s polystyrenem tak, aby se nepoškodil okraj vany a zvýšený podhlavník.

7. Podle **obrázku č. 3** rozměřte osazení plechových nosníků nožiček. Podle způsobu obezdění vysuňte nosníky méně nebo více tak, aby nepřekážely obezdívce. K tomu využijte nesouměrně umístěné otvory v nosniku, případně nosník otočte. Na zesílenou část dna označte otvory přípevnovacích vrutů.

8. Vrtákem \varnothing 3 mm vyvrtejte označené otvory do hloubky 10 mm.

9. Skompletujte nosník s nožičkami a přišroubujte je na vanu. **Obr. 4**

10. Otáčením plastových nožiček seřídíte celkovou výšku vany s nožičkami na 610 mm.

11. Vanu ustavte na místo a zkontrolujte, případně upravte, vzdálenost mezi okrajem vany a obezdívkou otáčením nožiček.

12. Po kontrole rovinnosti v obou směrech dotáhněte pojišťovací matice nožiček.

13. Na podlahu vykreslete polohu otvoru pro sifon.

14. Na obklad stěn vykreslete skutečnou výšku horního okraje vany, musí být ve výšce 610 ± 5 mm od roviny podlahy. **Obr. 2**

15. Vanu opatrně vyjměte a odstavte.

16. Přichytky umístěte 55 mm pod rovinou horní hrany vany (t.j. 555 mm od podlahy). Otvory pro hmoždinky \varnothing 8 mm. **Obr. 1**

17. Přichytky přišroubujte pomocí vrutů \varnothing 4 x 40 mm. **Obr. 1 – řez A-A**

18. Vanu doporučujeme vybavit odtokovým kompletem RAVAK (**Obr. 5**), který můžete zakoupit současně s vanou. Odpadní potrubí o \varnothing 40 mm připravte k napojení v místě sifonu.

19. Odtokový komplet namontujte na vanu dle samostatného návodu uvnitř balení.

20. Před definitivním osazením vany naneste tmel do příchytek a nasuňte do nich svislý okraj vany u stěny. **Obr. 1 – řez A-A**

21. Dokončete montáž a připojení sifonu.

22. Zatmelte spáry mezi vanou, obkladem stěn a podezdívkou.

MONTÁŽNÍ SADA - PODPORA

1. Plechový nosník délky 600 mm	2 ks
2. Nožička plastová M12	4 ks
3. Přichytka	4 ks
4. Hmoždinka \varnothing 8 mm	4 ks
5. Vrut do hmoždinky \varnothing 4 x 40 mm	4 ks
6. Vrut \varnothing 5,5 x 16 mm	8 ks
7. Vrtáček \varnothing 3 mm	1 ks
8. Podložka	4 ks
9. Závitová tyč M12x125	4 ks
10. Matice M12	12 ks

POZOR!

Akrylátová vana nesmí být nikdy napevno zazděna. Nosnou částí vany je zesílené dno, na které se upevňují stavitelné nožičky. Mezi horní plochou obkladu a okrajem vany musí zůstat spára min. 2 – 3 mm, která se zatmelí po skončení montáže. (**Obr. 1 - řez B-B**)

POZOR!

Vrtejte s pomocí dorazu tak, abyste nepoškodili plast dna vany.

ÚDRŽBA, ČIŠTĚNÍ, ZÁRUČNÍ DOBA

Pokud chcete, aby Vám vana dlouho a spolehlivě sloužila, řiďte se prosím následujícími doporučeními:

- vanu čistěte po každém použití běžnými tekutými prostředky a hadříkem. Nikdy nepoužívejte brusné čisticí prostředky ani písek na nádobí

- do vany napouštějte nejdříve chladnou vodu, do té teprve horkou

- kapající baterii nechte ihned opravit

- je třeba se vyvarovat použití brusné pasty, rozpouštědel, acetonu, čisticích a desinfekčních přípravků s obsahem chloru apod.

- horké předměty (např. el. kulma nebo cigareta) mohou také poškodit povrch vany

- usazeniny z vody lze odstranit omytím octovou vodou, menší poškrábání vany je možné vyhladit leštícími prostředky.

Výrobce doporučuje: RAVAK CLEANER - slouží na odstranění starých a zašlých nečistot z povrchu skla, rámu sprchových koutů, smaltovaných i akrylátových van, umyvadel a vodovodních baterií; RAVAK DESINFECTANT - je speciální čisticí prostředek s výraznými antibakteriálními a protiplísňovými účinky.

Výrobce poskytuje na vany záruku v trvání 10 let za předpokladu, že výrobek byl odborně namontován a používán pouze k osobní hygieně a relaxaci dospělých a dětí. Při jiném způsobu užití, osazení bez nožiček nebo při pevném zazdění záruka zaniká.

Nakládání s obalovým materiálem a s výrobkem po skončení životnosti:

Využitelné složky obalu, např. karton, lepenku nebo PE folii využijte sami nebo nabídněte k dalšímu využití či recyklaci. Nevyužitelné složky obalů a výrobku po skončení jeho životnosti je nutné zneškodňovat bezpečným způsobem dle platného zákona o odpadech. Po skončení životnosti výrobku nabídněte využitelné složky (např. kovy) k dalšímu využití a recyklaci způsobem v místě obvyklým.

Poznámky:

RAVAK a.s., Obecnická 285, 261 01 Příbram I, ČR
tel.: +420 318 427 111, fax: +420 318 427 278. e-mail: info@ravak.cz, www.ravak.cz

RAVAK SLOVAKIA spol. s r.o., Stará Vajnorská 4, 832 55 Bratislava
tel.: 02 444 550 01, fax: 02 444 550 02, e-mail: obchod@ravak.sk, www.ravak.sk

RAVAK POLSKA s.a., Kałęczyn 2B,, ul. Radziejowicka 124, 05-825 Grodzisk Mazowiecki, POLSKA
tel.: 22 / 755 40 30, fax: 22 / 755 43 90, e-mail: info@ravak.pl, www.ravak.pl

RAVAK Hungary Kft., 1142 Budapest, Erzsébet királyné útja 125, HUNGARY
tel.: 06 (1) 223 13 15, 06 (1) 223 13 16, fax: 06 (1) 223 13 14, e-mail: info@ravak.hu, www.ravak.hu

Ravak Gesellschaft für Sanitärprodukte mbH, Alexanderstrasse 58, D - 45472 Mülheim an der Ruhr
Tel. (0208) 37789-30 Fax. (0208) 37789-55, www.ravak.de, e-mail: info@ravak.de

RAVAK a.s., Representative Office in Ukraine, 21 Dniprovska Naberezhna str., 2nd floor, 02081, Kyiv, Ukraine
tel.: 00380 44 2203232, 00380 44 3605200, fax: 00380 44 2204343, e-mail: ravak@ravak.kiev.ua, web: www.ravak.ua

OOO RAVAK ru, ul. Staropetrovskiy pr. 7A, Moskva 125 130,
tel./fax: 007 495 710 82 23, 007 495 450 12 77, e-mail: ravak@inbox.ru, www.ravak.com



RAVAK a.s., Obecnická 285, 261 01 Příbram I
tel.: +420 318 427 200, 318 427 111 fax: +420 318 427 269
e-mail: info@ravak.cz, www.ravak.com