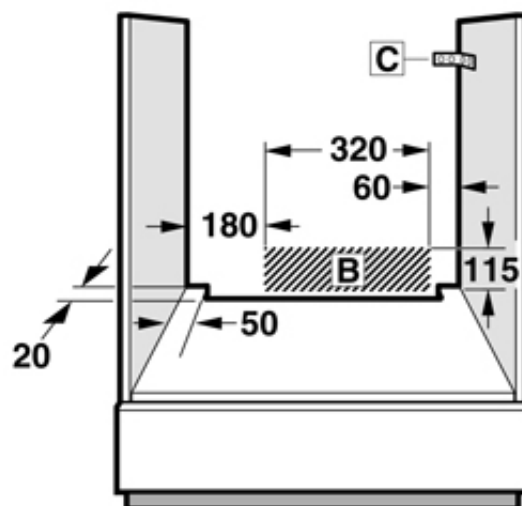
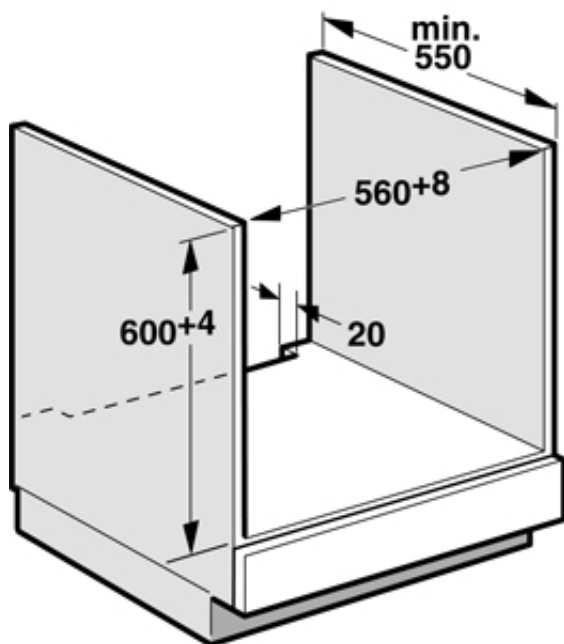
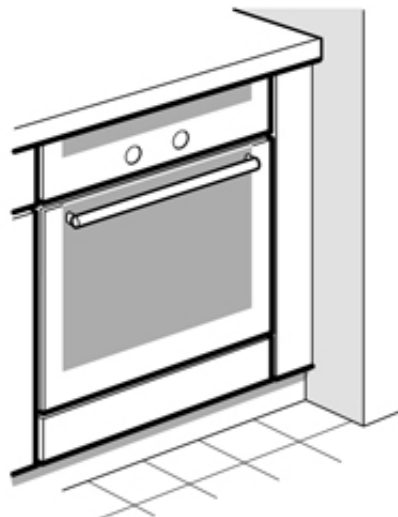
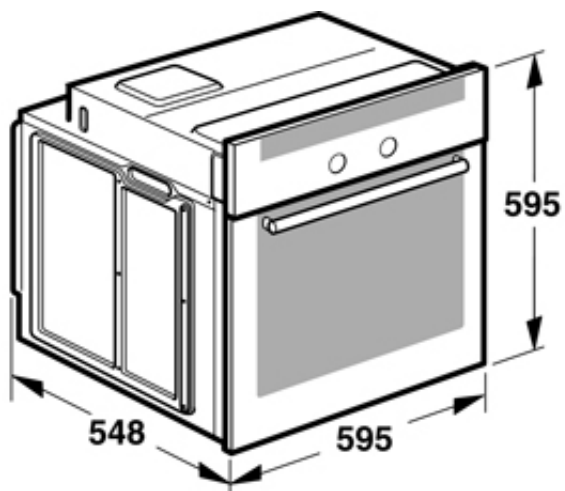
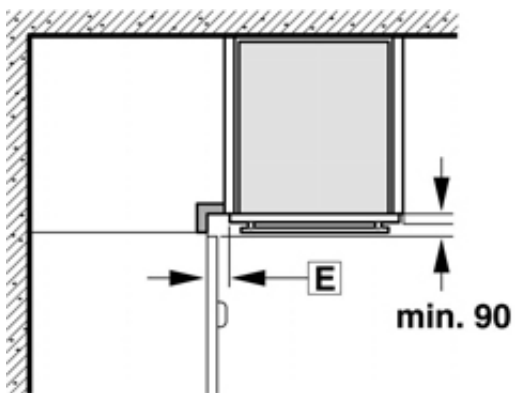
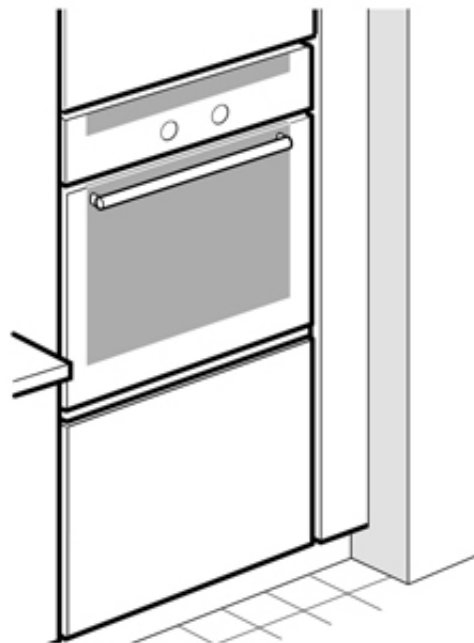
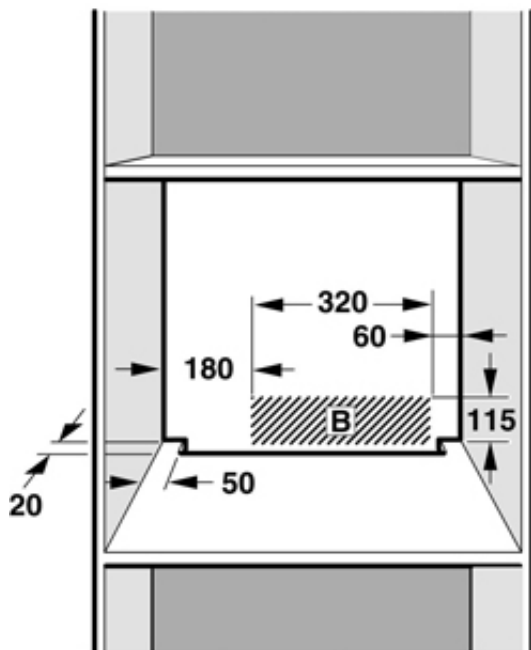
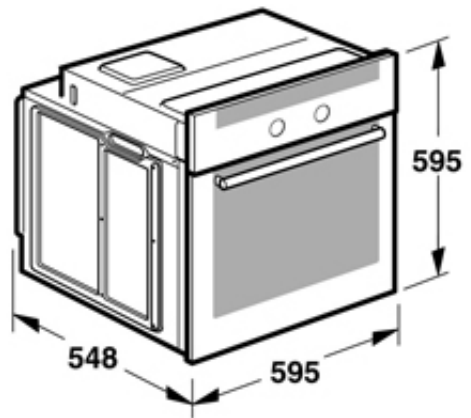
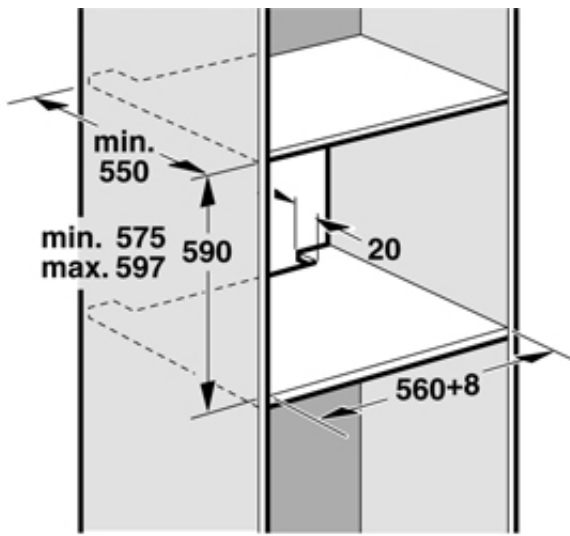


# «Встраиваемый духовой шкаф BOSCH HBG 34B560 - Схемы установки»

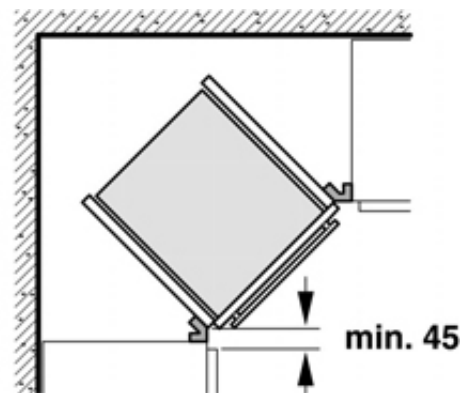


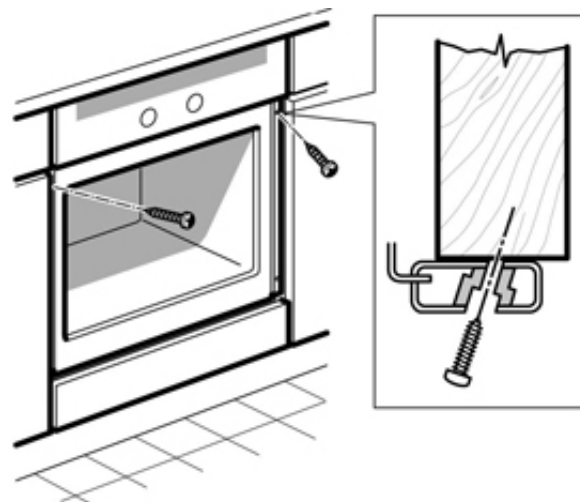
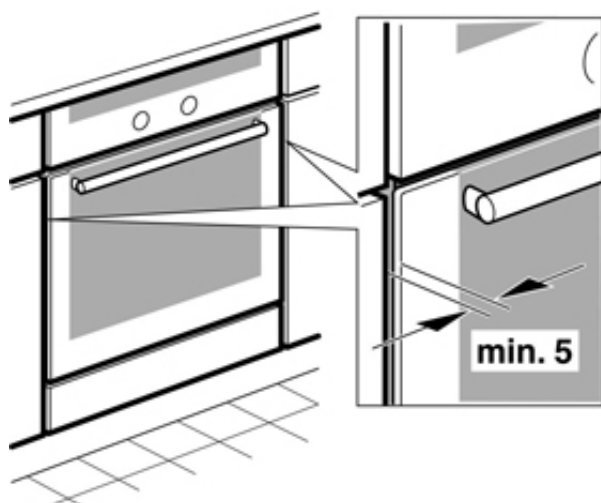
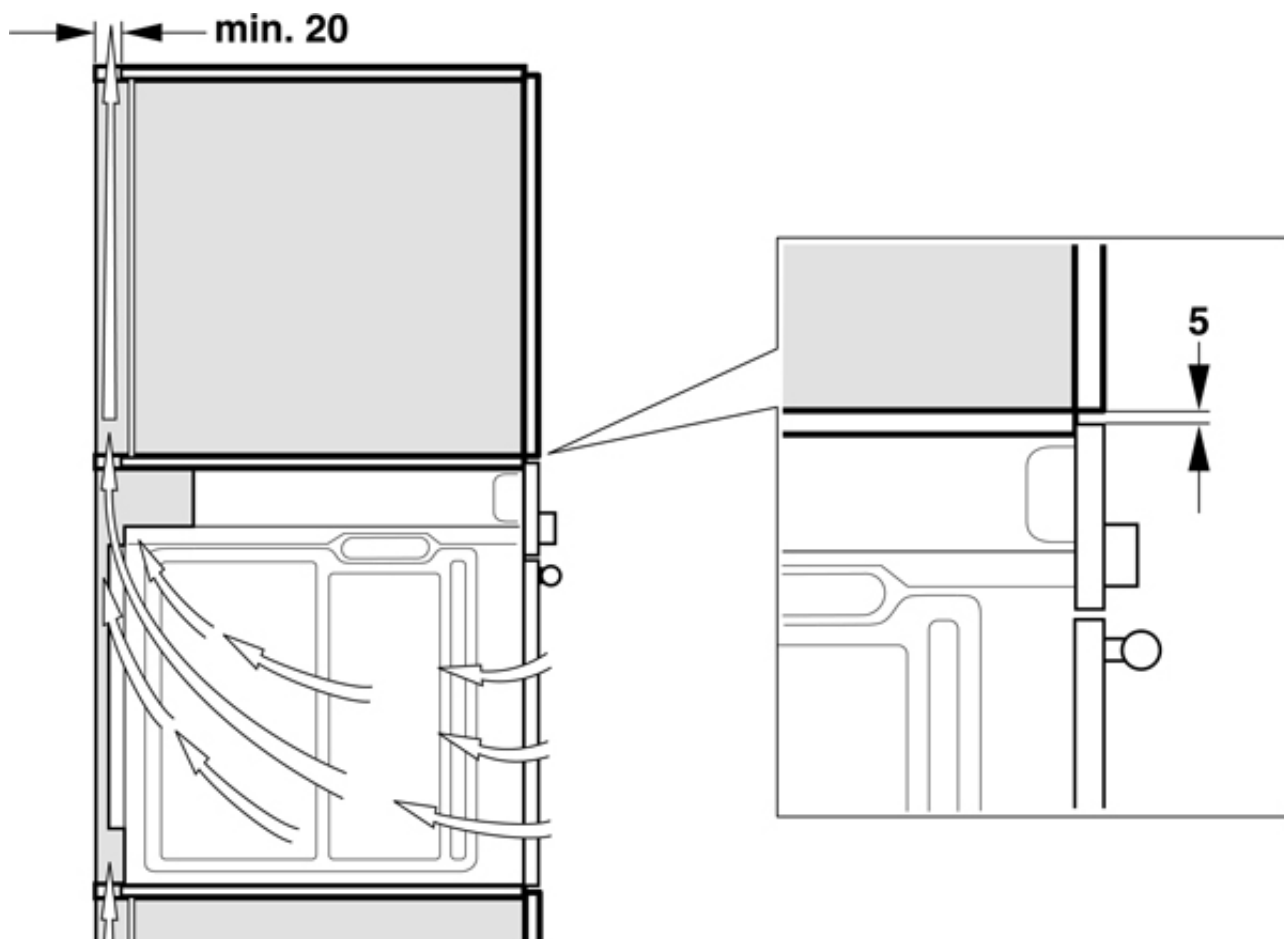
## Схемы установки





**D**





### Подготовка мебели - рис. 1

■ Безопасность эксплуатации гарантируется только при квалифицированной сборке с соблюдением данной инструкции по монтажу. За повреждения из-за неправильной установки ответственность несет сборщик.

■ Мебель для встройки должна выдерживать температуру до 90 °С, а соседние фасады - до 70 °С.

■ Все работы по выполнению вырезов на мебели и столешнице следует производить до установки приборов. Удалите опилки, так как они могут нарушить работу электрических компонентов.

### Сетевой провод со штепсельной вилкой с заземляющим контактом

Прибор можно подключать к сети только через правильно установленную розетку с заземляющим контактом.

Если после установки прибора до штепсельной вилки невозможно будет добраться, то при установке следует сделать специальный выключатель для размыкания всех полюсов с расстоянием между разомкнутыми контактами не менее 3 мм.

### Сетевой провод со штепсельной вилкой без заземляющего контакта

Подключение прибора

- Будьте осторожны! Детали, открытые при монтаже, могут быть острыми. Чтобы не порезаться во время монтажа, используйте защитные перчатки.
- Розетка для подключения прибора должна находиться в заштрихованной области В или за пределами встраиваемого модуля.
- Между прибором и соседними фасадами должен быть зазор минимум 5 мм.
- Незакрепленные модули прикрепите к стене с помощью объемного уголка С.

### Прибор под столешницей - рис. 1

В разделительной перегородке шкафа, в который встраивается прибор, должно быть отверстие для вентиляции.

Закрепите столешницу на модулях.

При установке встраиваемых духовых шкафов под варочной панелью соблюдайте инструкцию по монтажу варочной панели.

### Установка прибора в шкаф-колонну - Рис. 2+4

Прибор можно также встраивать в шкаф-колонну.

Для обеспечения вентиляции духового шкафа между промежуточными полками и прибором должен оставаться зазор прим. 20 мм.

Устанавливайте приборы на такой высоте, на которой будет удобно вынимать противни.

### Монтаж в углах - Рис. 3

Чтобы дверь могла свободно открываться, при монтаже в углах учитывайте расстояние, указанное на рисунке D. Значение E зависит от толщины фронтальных панелей мебели под ручкой.

### Подключение прибора к сети

Прибор соответствует классу защиты I, поэтому он должен эксплуатироваться только с подключенным заземлением.

Во время проведения всех монтажных работ прибор должен быть обесточен.

Прибор можно подключать к сети только посредством входящего в комплект сетевого провода. Подсоедините сетевой провод к задней стенке прибора (до щелчка!).

Более длинный сетевой провод можно заказать в сервисной службе.

Сетевой провод можно менять только на такой же, заказанный в сервисной службе.

При установке нужно обеспечить защиту от прикосновения.

должен производить только квалифицированный специалист. Он обязан соблюдать национальные и региональные нормы электроснабжения.

При установке следует предусмотреть специальный выключатель для размыкания всех полюсов с расстоянием между разомкнутыми контактами не менее 3 мм. Определите фазовый и нейтральный (нулевой) контакты в розетке для подключения. В случае неправильного подключения прибор может быть поврежден.

Подключение должно осуществляться в строгом соответствии со схемой подключения. Напряжение см. на типовой табличке. Провода сетевого жгута необходимо подсоединять в соответствии с цветовой маркировкой:

Желто-зеленый	защитный провод
	⊕
Синий	(ноль) нулевой провод
Коричневый	фазовый провод

### Только для Великобритании и Австралии

Запрещается использовать штепсельную вилку, рассчитанную на силу тока 13 А, или предохранитель на 13 А.

### Только для Швеции, Финляндии и Норвегии

Прибор также может быть подключен входящей в комплект штепсельной вилкой с заземляющим контактом. Обеспечьте к ней свободный доступ. Если это невозможно, то должен быть установлен специальный выключатель с размыканием всех полюсов с расстоянием между разомкнутыми контактами не менее 3 мм.

### Закрепление прибора - рис. 5

- Вставьте прибор до конца и выровняйте по центру.
- Закрепите прибор.
- Зазор между столешницей и прибором необходимо закрыть дополнительной планкой.

### Демонтаж

Обесточьте прибор. Выверните винты крепления. Приподнимите и выньте прибор.

▶ **Распечатать**

▶ **Закреть**